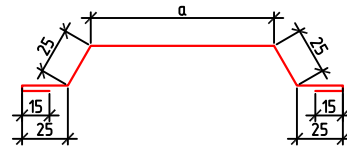
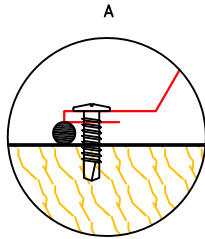
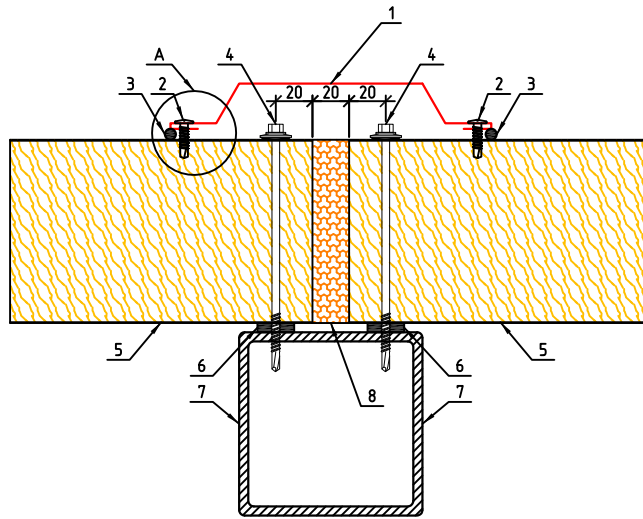


Согласовано



Наименование доборных и фасонных элементов

1	Фасонный элемент ФЭ-1
2	Саморез для крепления фасонных элементов
3	Герметик силиконовый (Уплотнительная лента)
4	Саморез для крепления сэндвич-панелей
5	Стеновая сэндвич-панель
6	Самоклеющаяся уплотнительная лента
7	Металлическая колонна
8	Минеральная вата для утепления стыков

Взам. инв. №

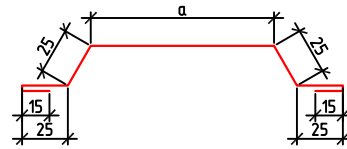
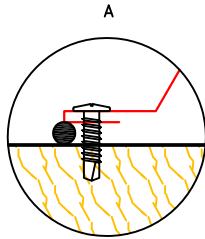
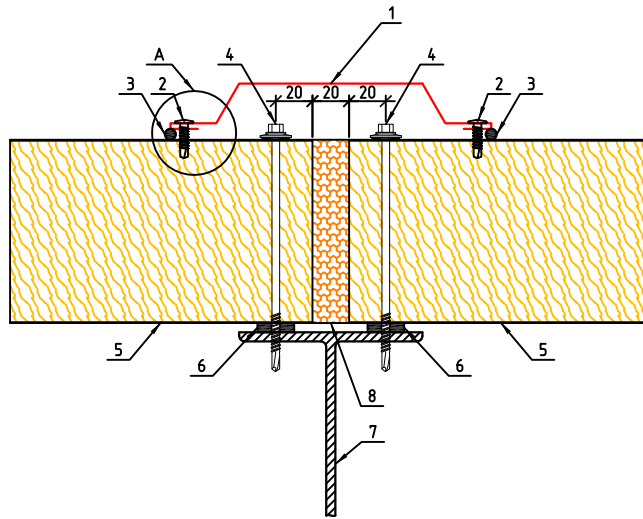
Подп. и дата

Инв. № подл.

Изм.	Кол. уч.	Лист	№ док.	Подп.	Дата
------	----------	------	--------	-------	------

Стыковка стеновых панелей. Горизонтальный монтаж.			Стадия	Лист	Листов
Узел 1			ЗСК "Стройэлемент"		

Согласовано



Наименование доборных и фасонных элементов	
1	Фасонный элемент ФЭ-1
2	Саморез для крепления фасонных элементов
3	Герметик силиконовый (Уплотнительная лента)
4	Саморез для крепления сэндвич-панелей
5	Стеновая сэндвич-панель
6	Самоклеющаяся уплотнительная лента
7	Металлическая колонна
8	Минеральная вата для утепления стыков

Взам. инв. №

Подп. и дата

Инв. № подл.

Изм.	Кол. уч.	Лист	№ док.	Подп.	Дата

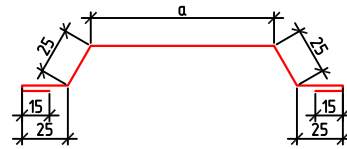
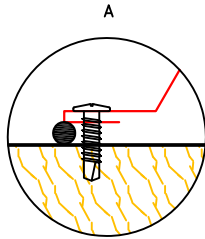
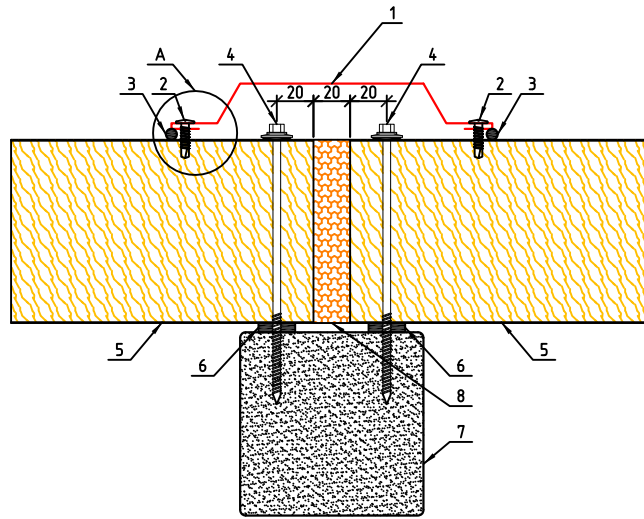
Стыковка стеновых панелей.
Горизонтальный монтаж.

Стадия	Лист	Листов

Узел 2

ЗСК "Стройэлемент"

Согласовано



Наименование доборных и фасонных элементов	
1	Фасонный элемент ФЭ-1
2	Саморез для крепления фасонных элементов
3	Герметик силиконовый (Уплотнительная лента)
4	Саморез для крепления сэндвич-панелей
5	Стеновая сэндвич-панель
6	Самоклеющаяся уплотнительная лента
7	Ж/б колонна
8	Минеральная вата для утепления стыков

Взам. инв. №

Подп. и дата

Инв. № подл.

Изм.	Кол. уч.	Лист	№ док.	Подп.	Дата

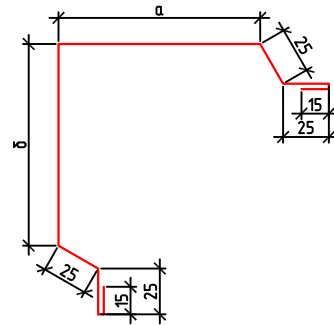
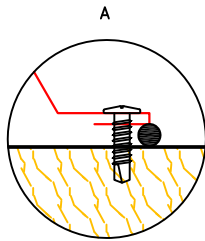
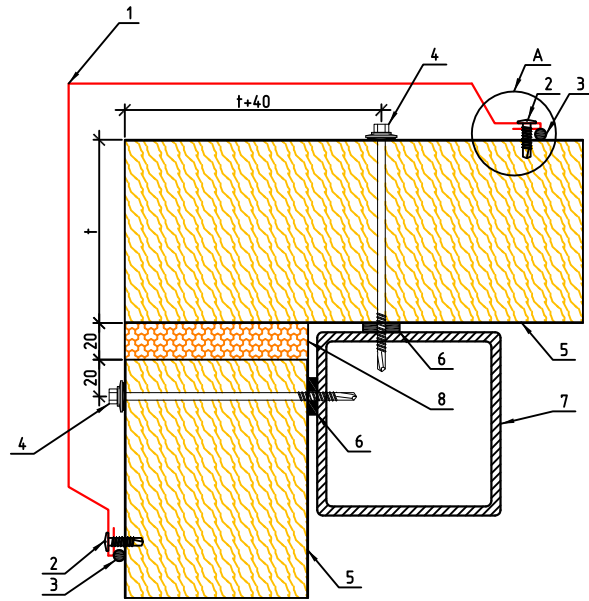
Стыковка стеновых панелей.
Горизонтальный монтаж.

Стадия	Лист	Листов

Узел 3

ЗСК "Стройэлемент"

Согласовано



Наименование доборных и фасонных элементов	
1	Фасонный элемент ФЭ-2
2	Саморез для крепления фасонных элементов
3	Герметик силиконовый (Уплотнительная лента)
4	Саморез для крепления сэндвич-панелей
5	Стеновая сэндвич-панель
6	Самоклеющаяся уплотнительная лента
7	Металлическая колонна
8	Минеральная вата для утепления стыков

Взам. инв. №

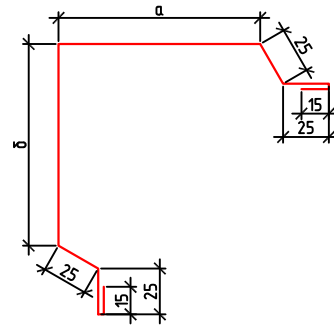
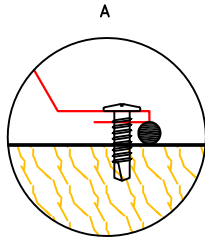
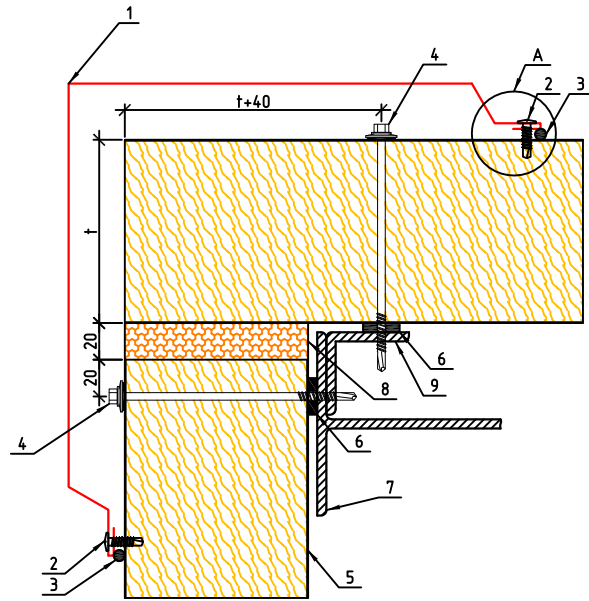
Подп. и дата

Инв. № подл.

Изм.	Кол. уч.	Лист	№ док.	Подп.	Дата

Угловой стык стеновых панелей. Внешний угол. Горизонтальный монтаж.			Стадия	Лист	Листов
Узел 4			ЗСК "Стройэлемент"		

Согласовано



Наименование доборных и фасонных элементов	
1	Фасонный элемент ФЭ-2
2	Саморез для крепления фасонных элементов
3	Герметик силиконовый (Уплотнительная лента)
4	Саморез для крепления сэндвич-панелей
5	Стеновая сэндвич-панель
6	Самоклеющаяся уплотнительная лента
7	Металлическая колонна
8	Минеральная вата для утепления стыков

Взам. инв. №

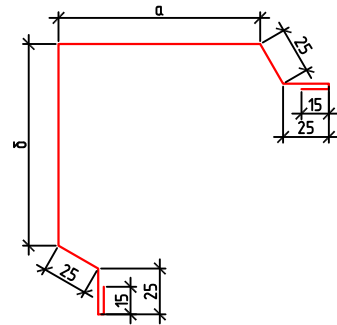
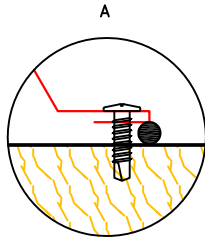
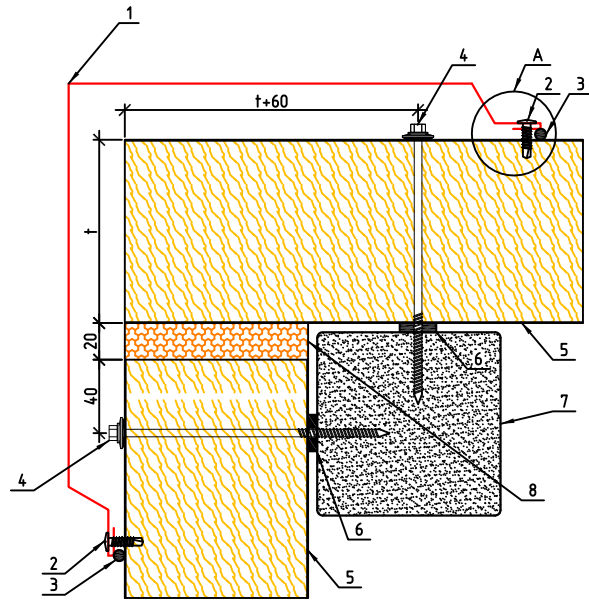
Подп. и дата

Инв. № подл.

Изм.	Кол. уч.	Лист	№ док.	Подп.	Дата

Угловой стык стеновых панелей. Внешний угол. Горизонтальный монтаж.			Стадия	Лист	Листов
Узел 5			ЗСК "Стройэлемент"		

Согласовано



Наименование доборных и фасонных элементов	
1	Фасонный элемент ФЭ-2
2	Саморез для крепления фасонных элементов
3	Герметик силиконовый (Уплотнительная лента)
4	Саморез для крепления сэндвич-панелей
5	Стеновая сэндвич-панель
6	Самоклеющаяся уплотнительная лента
7	Ж/б колонна
8	Минеральная вата для утепления стыков

Взам. инв. №

Подп. и дата

Инв. № подл.

Изм.	Кол. уч.	Лист	№ док.	Подп.	Дата

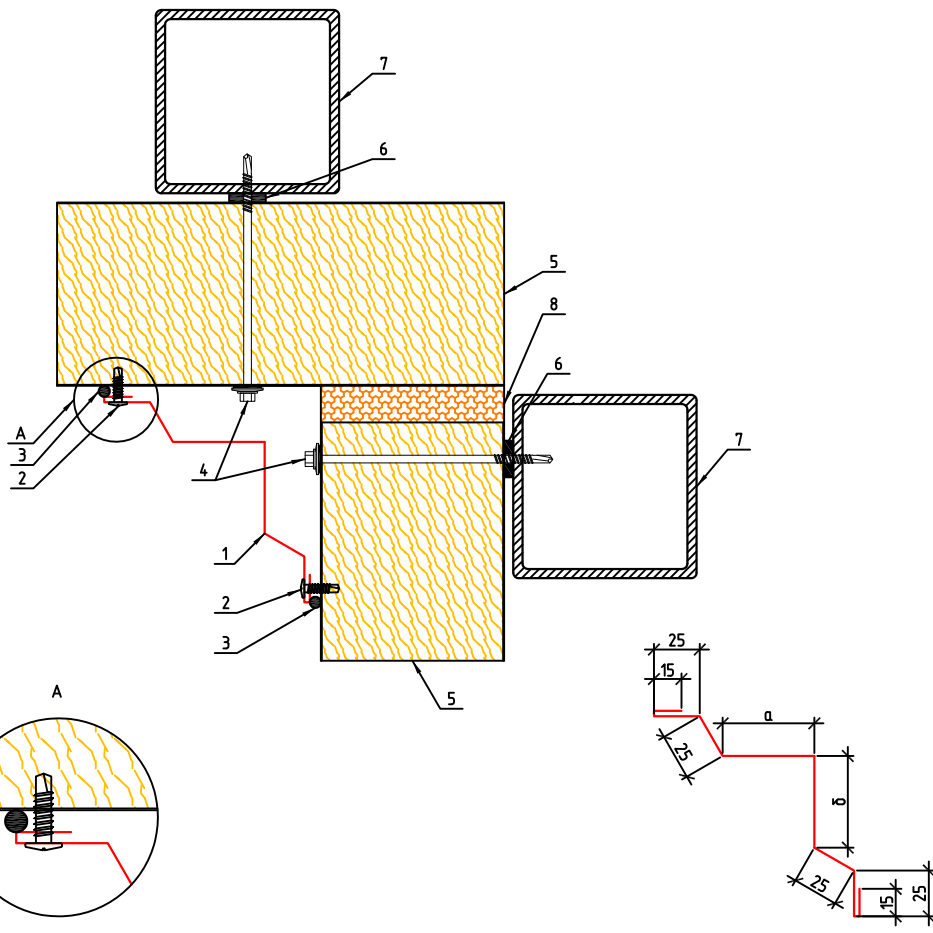
Угловой стык стеновых панелей.
Внешний угол.
Горизонтальный монтаж.

Стадия	Лист	Листов

Узел 6

ЗСК "Стройэлемент"

Согласовано



Наименование доборных и фасонных элементов	
1	Фасонный элемент ФЭ-3
2	Саморез для крепления фасонных элементов
3	Герметик силиконовый (Уплотнительная лента)
4	Саморез для крепления сэндвич-панелей
5	Стеновая сэндвич-панель
6	Самоклеющаяся уплотнительная лента
7	Металлическая колонна
8	Минеральная вата для утепления стыков

Взам. инв. №

Подп. и дата

Инв. № подл.

Изм.	Кол. уч.	Лист	№ док.	Подп.	Дата

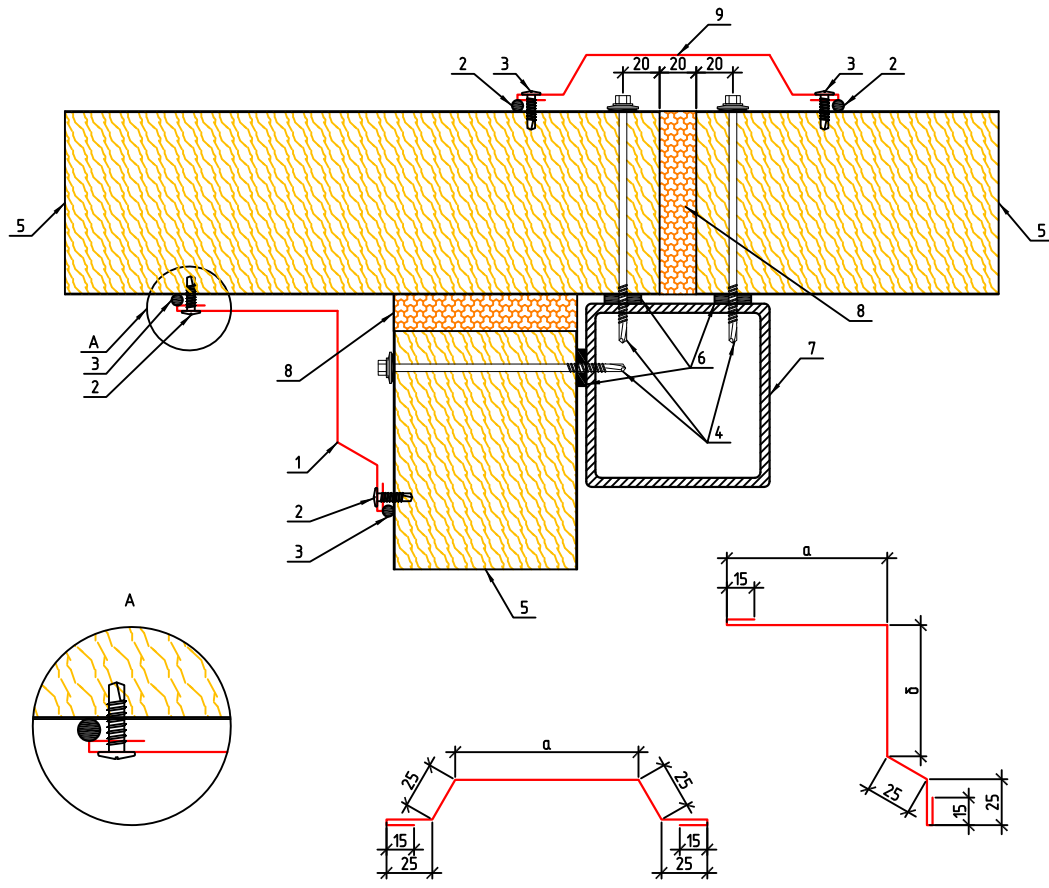
Угловой стык стеновых панелей.
Внутренний угол.
Горизонтальный монтаж.

Стадия	Лист	Листов

Узел 7

ЗСК "Стройэлемент"

Согласовано



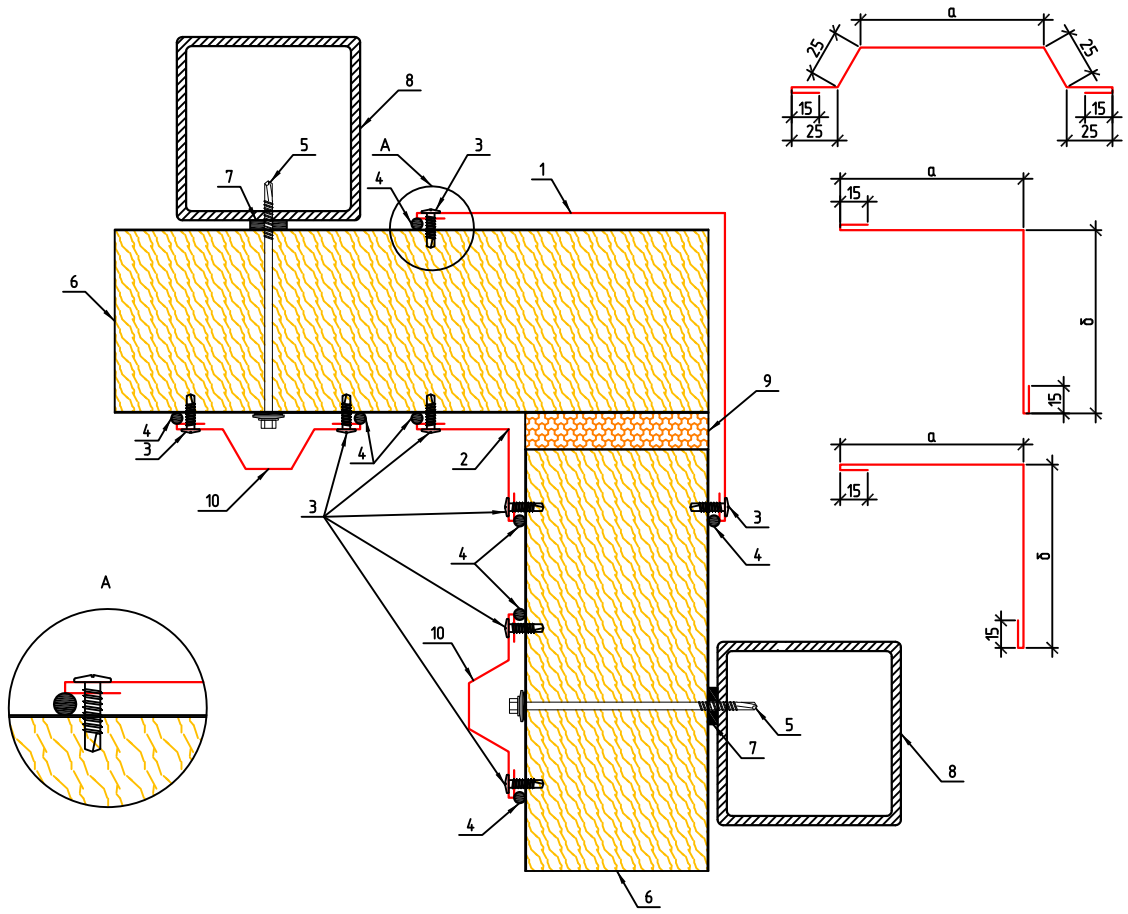
Наименование доборных и фасонных элементов	
1	Фасонный элемент ФЭ-4
2	Саморез для крепления фасонных элементов
3	Герметик силиконовый (Уплотнительная лента)
4	Саморез для крепления сэндвич-панелей
5	Стеновая сэндвич-панель
6	Самоклеющаяся уплотнительная лента
7	Металлическая колонна
8	Минеральная вата для утепления стыков
9	Фасонный элемент ФЭ-1

Инв. № подл.

Взам. инв. №

Изм.	Кол. уч.	Лист
№ док.	Подп.	Дата
Угловой стык стеновых панелей. Внутренний угол. Горизонтальный монтаж.		
Стадия	Лист	Листов
Узел 8		
ЗСК "Стройэлемент"		

Согласовано



Наименование доборных и фасонных элементов	
1	Фасонный элемент ФЭ-5
2	Фасонный элемент ФЭ-6
3	Саморез для крепления фасонных элементов
4	Герметик силиконовый (Уплотнительная лента)
5	Саморез для крепления сэндвич-панелей
6	Стеновая сэндвич-панель
7	Самоклеющаяся уплотнительная лента
8	Металлическая колонна
9	Минеральная вата для утепления стыков
10	Фасонный элемент ФЭ-1

Взам. инв. №

Подп. и дата

Инв. № подл.

Изм.	Кол. уч.	Лист	№ док.	Подп.	Дата

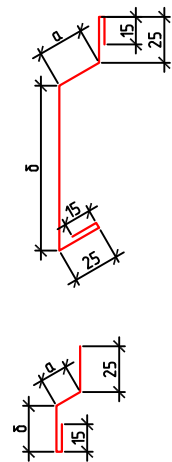
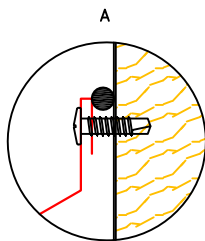
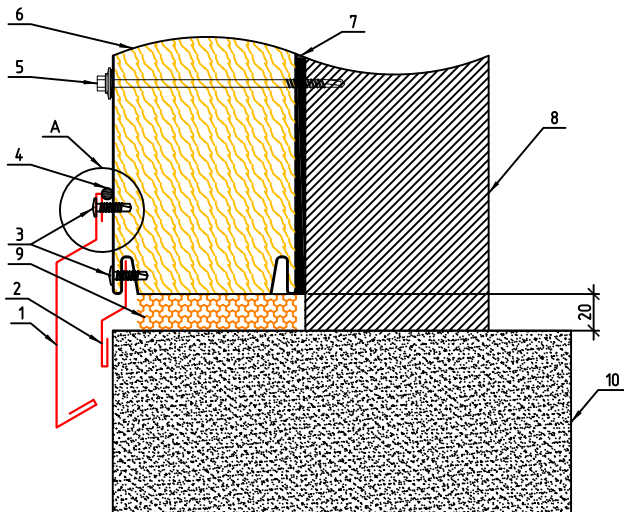
Угловой стык стеновых панелей.
Внутренний угол.
Горизонтальный монтаж.

Узел 9

Стадия	Лист	Листов

ЗСК "Стройэлемент"

Согласовано



Наименование доборных и фасонных элементов	
1	Фасонный элемент ФЭ-7
2	Фасонный элемент ФЭ-8
3	Саморез для крепления фасонных элементов
4	Герметик силиконовый (Уплотнительная лента)
5	Саморез для крепления сэндвич-панелей
6	Стеновая сэндвич-панель
7	Самоклеющаяся уплотнительная лента
8	Металлическая колонна
9	Минеральная вата для утепления стыков
10	Бетонная плита

Взам. инв. №

Подп. и дата

Инв. № подл.

Изм.	Кол. уч.	Лист	№ док.	Подп.	Дата

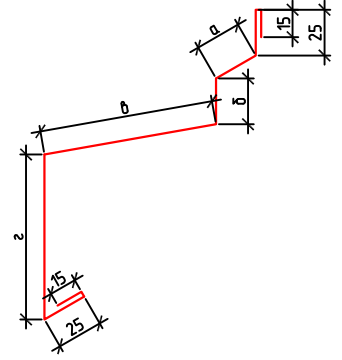
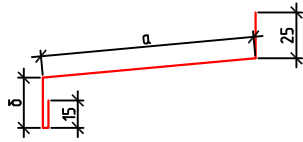
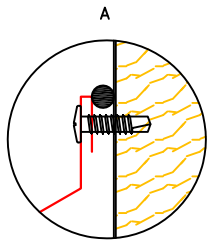
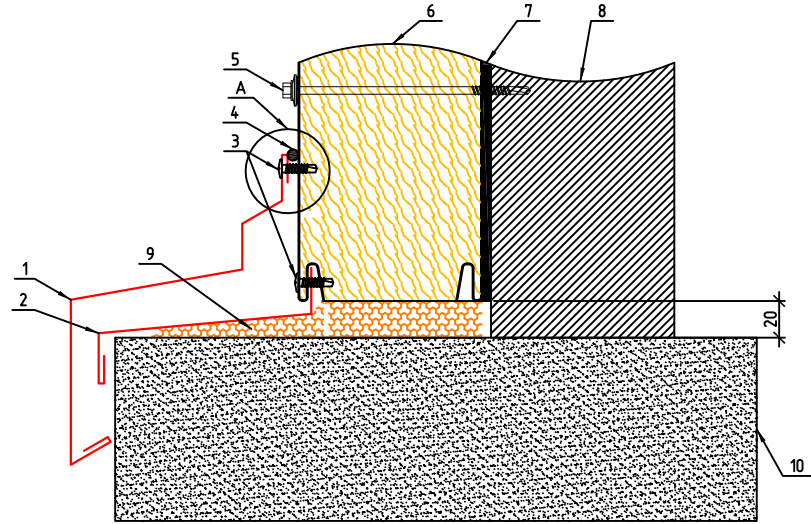
Примыкание панелей к цоколю.
Горизонтальный монтаж.

Стадия	Лист	Листов

Узел 10

ЗСК "Стройэлемент"

Согласовано



Наименование доборных и фасонных элементов	
1	Фасонный элемент ФЭ-9
2	Фасонный элемент ФЭ-10
3	Саморез для крепления фасонных элементов
4	Герметик силиконовый (Уплотнительная лента)
5	Саморез для крепления сэндвич-панелей
6	Стеновая сэндвич-панель
7	Самоклеющаяся уплотнительная лента
8	Металлическая колонна
9	Минеральная вата для утепления стыков
10	Бетонная плита

Взам. инв. №

Подп. и дата

Инв. № подл.

Изм.	Кол. уч.	Лист	№ док.	Подп.	Дата

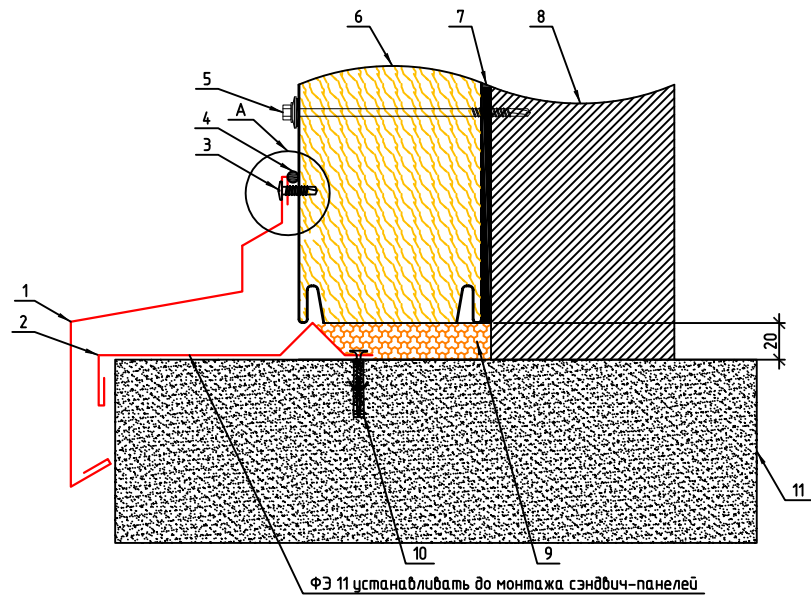
Примыкание панелей к цоколю.
Горизонтальный монтаж.

Стадия	Лист	Листов

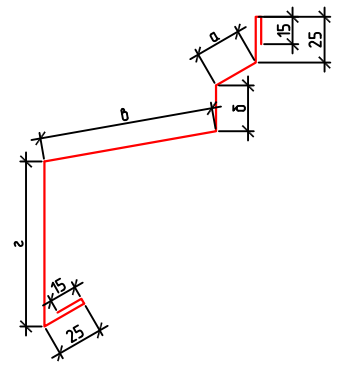
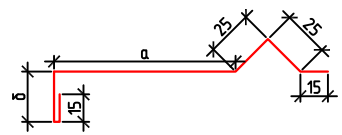
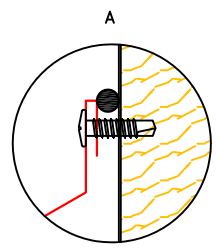
Узел 11

ЗСК "Стройэлемент"

Согласовано



ФЗ 11 устанавливать до монтажа сэндвич-панелей



Наименование доборных и фасонных элементов	
1	Фасонный элемент ФЭ-9
2	Фасонный элемент ФЭ-11
3	Саморез для крепления фасонных элементов
4	Герметик силиконовый (Уплотнительная лента)
5	Саморез для крепления сэндвич-панелей
6	Стеновая сэндвич-панель
7	Самоклеющаяся уплотнительная лента
8	Металлическая колонна
9	Минеральная вата для утепления стыков
10	Саморез для крепления фасонных элементов к бетону
11	Бетонная плита

Взам. инв. №

Подп. и дата

Инв. № подл.

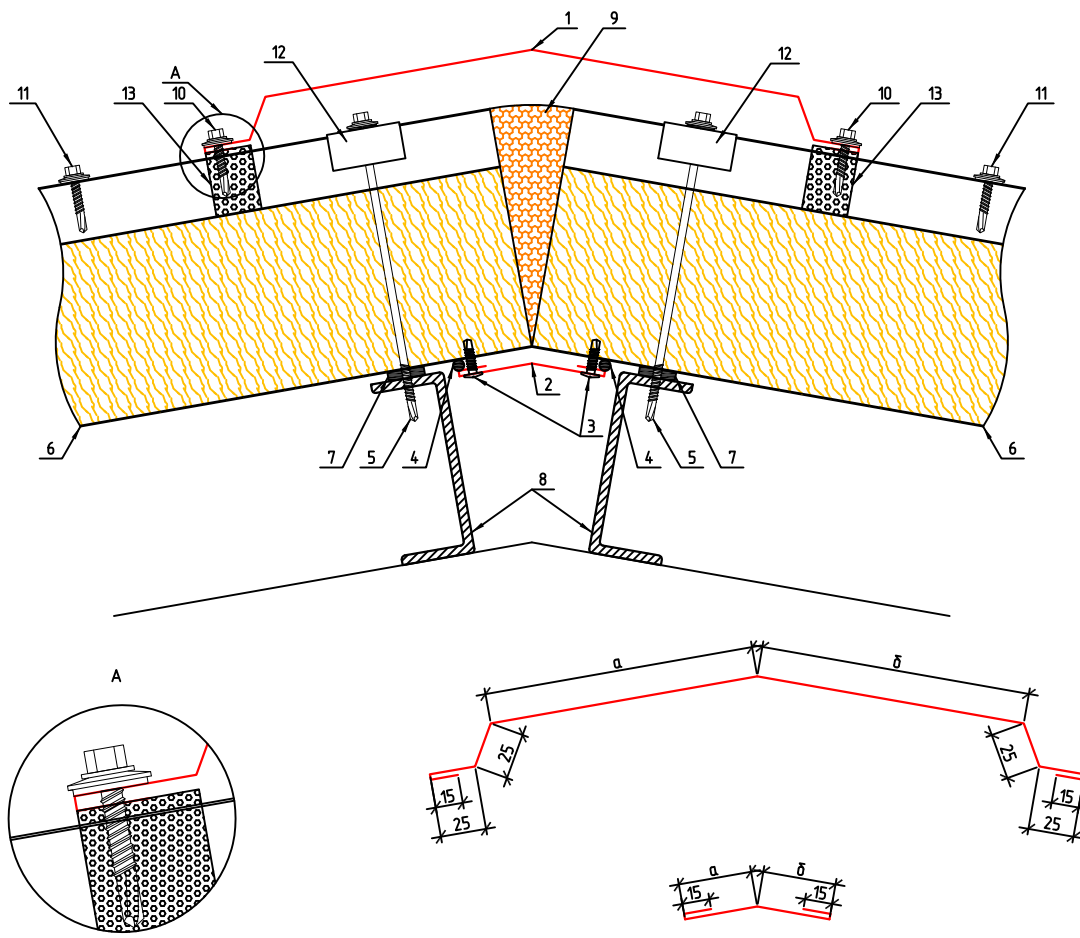
Изм.	Кол. уч.	Лист	№ док.	Подп.	Дата

Примыкание панелей к цоколю.
Горизонтальный монтаж.

Стадия	Лист	Листов

Узел 12

ЗСК "Стройэлемент"



Наименование доборных и фасонных элементов	
1	Фасонный элемент ФЭ-12
2	Фасонный элемент ФЭ-13
3	Саморез для крепления фасонных элементов
4	Герметик силиконовый (Уплотнительная лента)
5	Саморез для крепления сэндвич-панелей
6	Кровельная сэндвич-панель
7	Самоклеющаяся уплотнительная лента
8	Металлический кровельный прогон
9	Минеральная вата для утепления стыков
10	Саморез для крепления фасонных элементов к кровельной панели
11	Саморез для скрепления гребней кровельной панели
12	Наездник
13	Уплотнитель под профиль кровельной панели

Согласовано

Взам. инв. №

Подп. и дата

Инв. № подл.

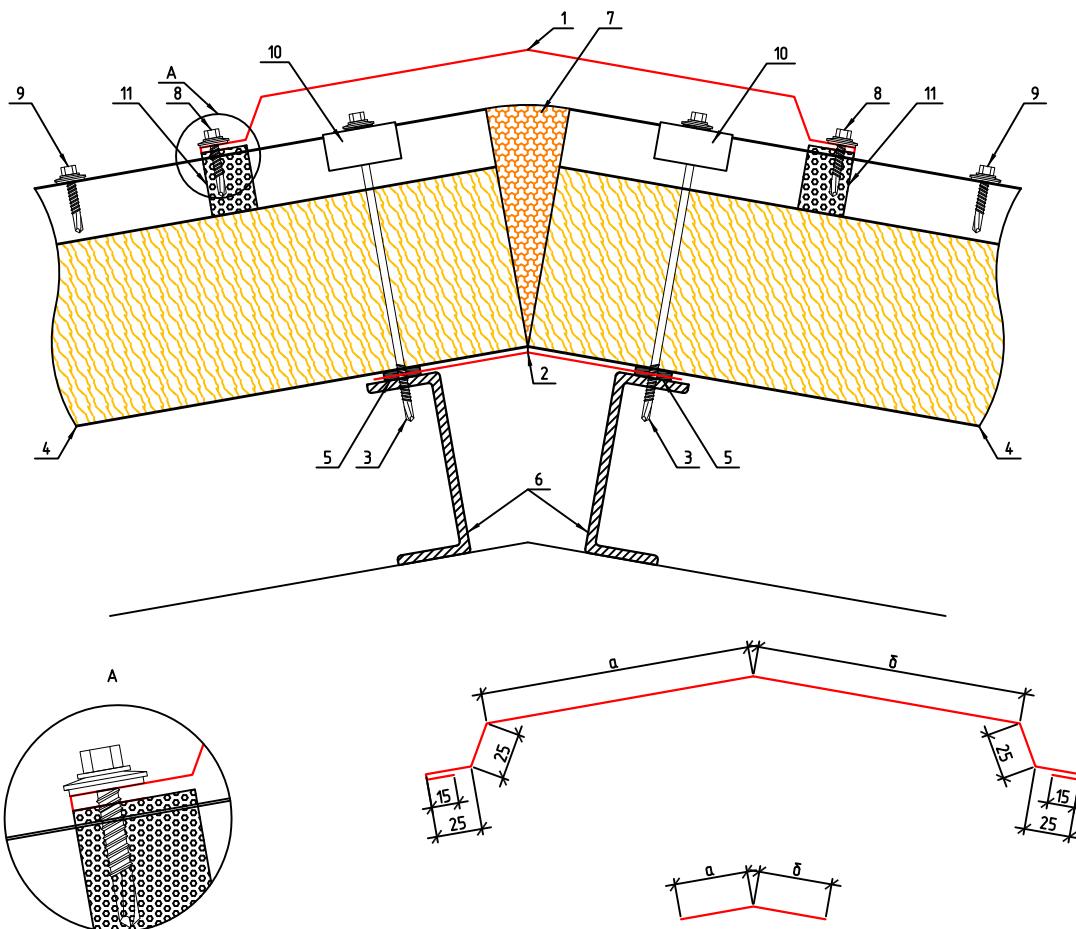
Изм.	Кол. уч.	Лист	№ док.	Подп.	Дата

Конек.

Стадия	Лист	Листов

Узел 13

ЗСК "Стройэлемент"



Наименование доборных и фасонных элементов

1	Фасонный элемент ФЭ-12
2	Фасонный элемент ФЭ-14
3	Саморез для крепления сэндвич-панелей
4	Кровельная сэндвич-панель
5	Самоклеющаяся уплотнительная лента
6	Металлический кровельный прогон
7	Минеральная вата для утепления стыков
8	Саморез для крепления фасонных элементов к кровельной панели
9	Саморез для скрепления гребней кровельной панели
10	Наездник
11	Уплотнитель под профиль кровельной панели

Согласовано

Взам. инв. №

Подп. и дата

Инв. № подл.

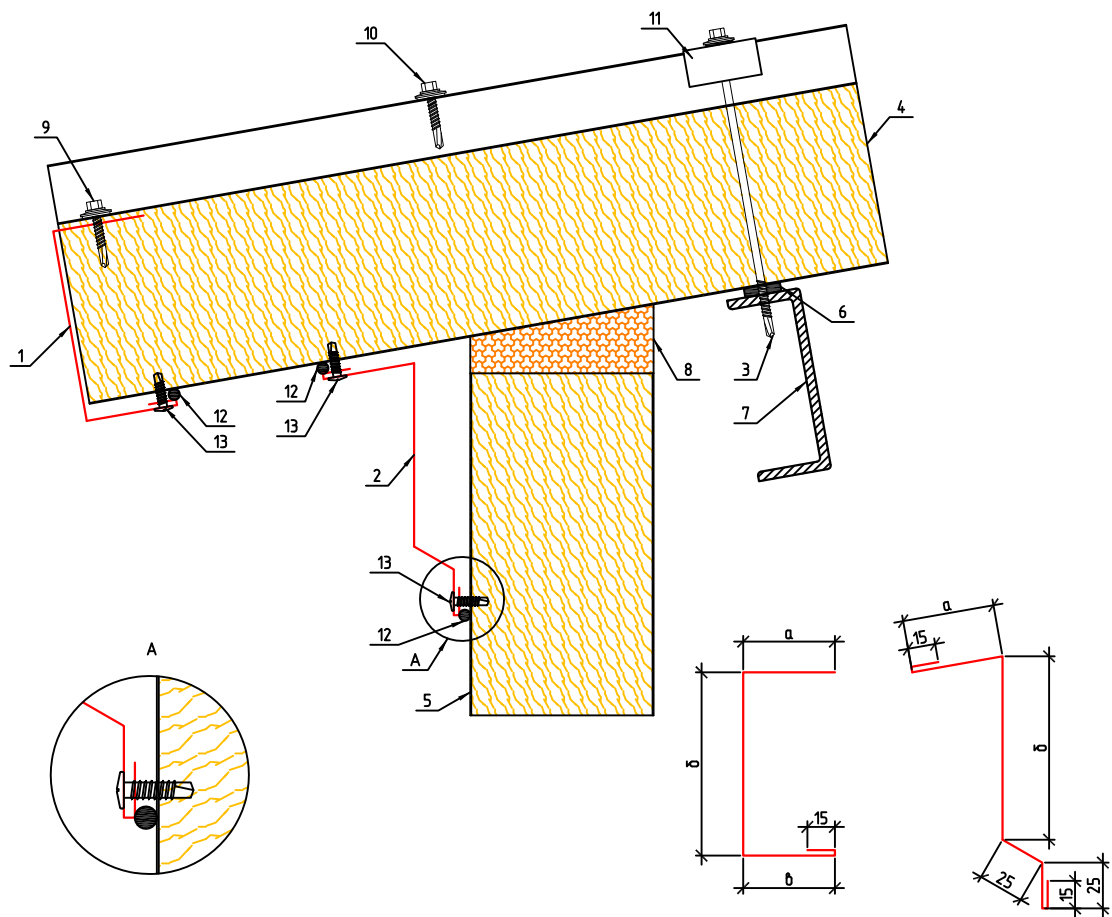
Изм.	Кол. уч.	Лист	№ док.	Подп.	Дата

Конек.

Стадия	Лист	Листов

Узел 14

ЗСК "Стройэлемент"



Наименование доборных и фасонных элементов	
1	Фасонный элемент ФЭ-15
2	Фасонный элемент ФЭ-16
3	Саморез для крепления сэндвич-панелей
4	Кровельная сэндвич-панель
5	Стеновая сэндвич-панель
6	Самоклеющаяся уплотнительная лента
7	Металлический кровельный прогон
8	Минеральная вата для утепления стыков
9	Саморез для крепления фасонных элементов к кровельной панели
10	Саморез для скрепления гребней кровельной панели
11	Наездник
12	Герметик силиконовый (Уплотнительная лента)
13	Саморез для крепления фасонных элементов

Согласовано

Взам. инв. №

Подп. и дата

Инв. № подл.

Изм.	Кол. уч.	Лист	№ док.	Подп.	Дата

Свес кровельных панелей.

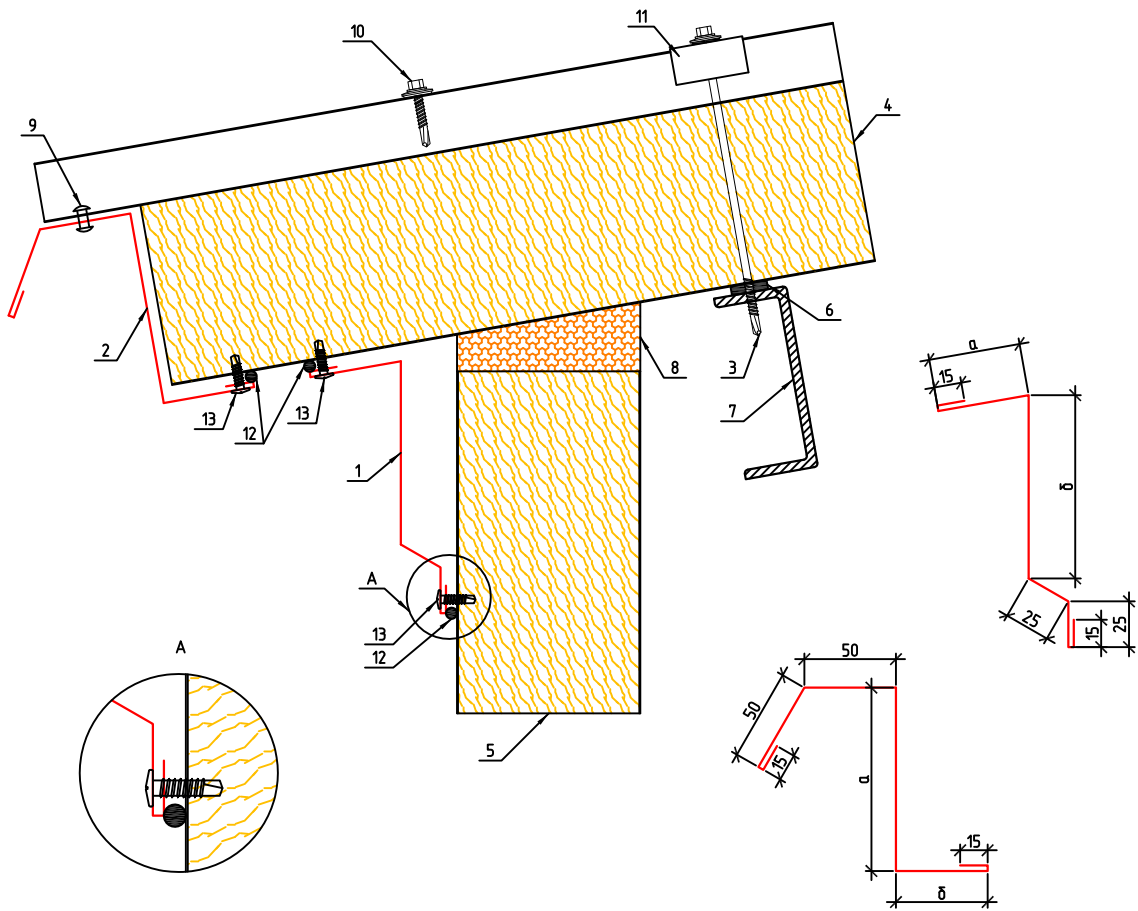
Стадия	Лист	Листов

Узел 15

ЗСК "Стройэлемент"

Формат

A4



Наименование доборных и фасонных элементов

1	Фасонный элемент ФЭ-16
2	Фасонный элемент ФЭ-17
3	Саморез для крепления сэндвич-панелей
4	Кровельная сэндвич-панель
5	Стеновая сэндвич-панель
6	Самоклеющаяся уплотнительная лента
7	Металлический кровельный прогон
8	Минеральная вата для утепления стыков
9	Заклепка для крепления фасонных элементов
10	Саморез для скрепления гребней кровельной панели
11	Наездник
12	Герметик силиконовый (Уплотнительная лента)
13	Саморез для крепления фасонных элементов

Согласовано

Взам. инв. №

Подп. и дата

Инв. № подл.

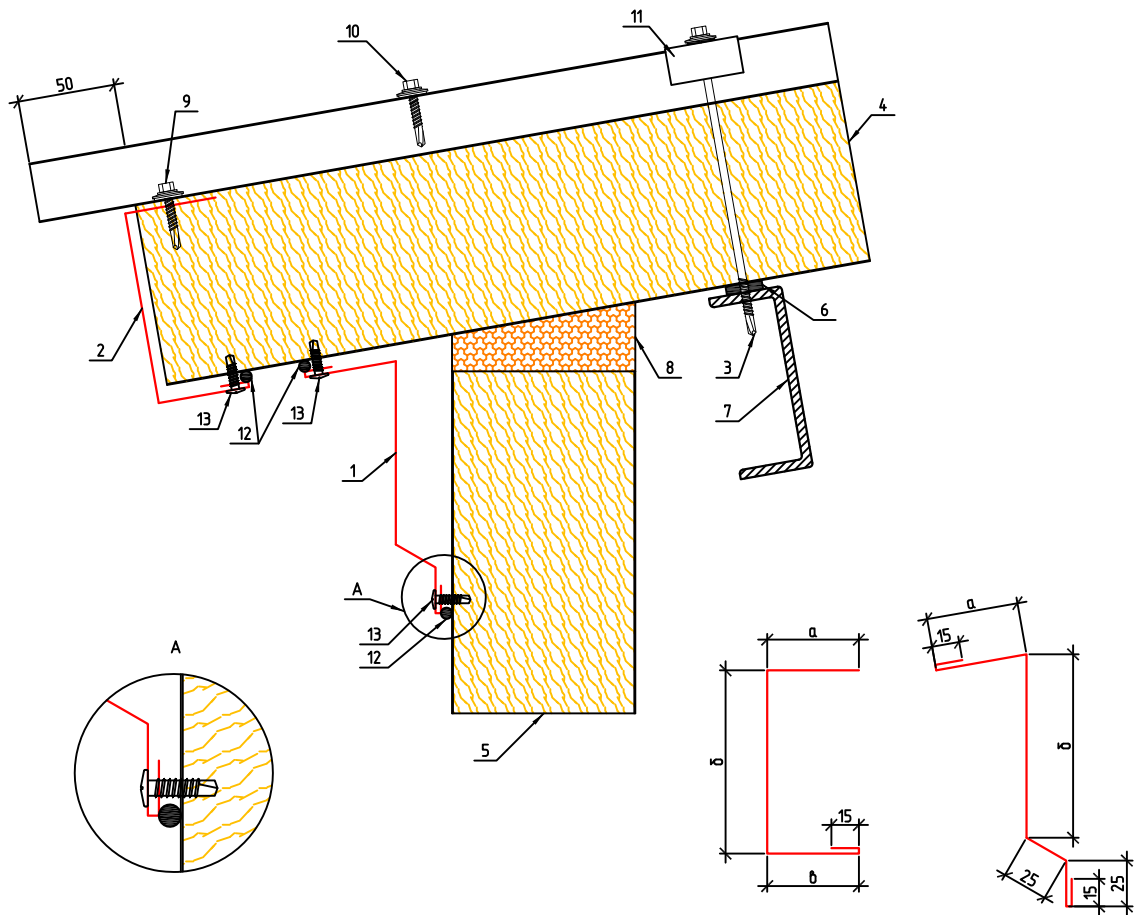
Изм.	Кол. уч.	Лист	№ док.	Подп.	Дата
------	----------	------	--------	-------	------

Свес кровельных панелей.

Стадия	Лист	Листов
--------	------	--------

Узел 16

ЗСК "Стройэлемент"



Наименование доборных и фасонных элементов	
1	Фасонный элемент ФЭ-15
2	Фасонный элемент ФЭ-16
3	Саморез для крепления сэндвич-панелей
4	Кровельная сэндвич-панель
5	Стеновая сэндвич-панель
6	Самоклеющаяся уплотнительная лента
7	Металлический кровельный прогон
8	Минеральная вата для утепления стыков
9	Саморез для крепления фасонных элементов к кровельной панели
10	Саморез для скрепления гребней кровельной панели
11	Наездник
12	Герметик силиконовый (Уплотнительная лента)
13	Саморез для крепления фасонных элементов

Согласовано

Взам. инв. №

Подп. и дата

Инв. № подл.

Изм.	Кол. уч.	Лист	№ док.	Подп.	Дата

Свес кровельных панелей.

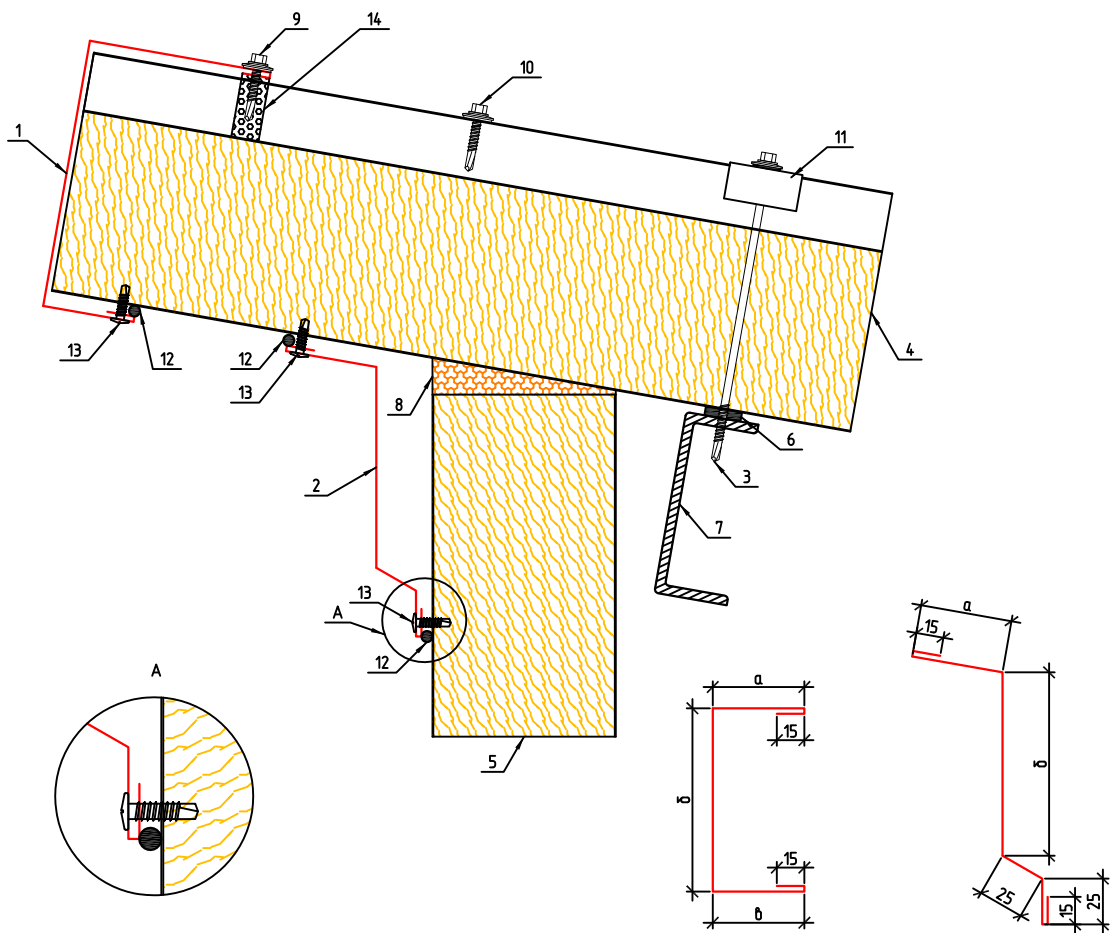
Стадия	Лист	Листов

Узел 17

ЗСК "Стройэлемент"

Формат

A4



Наименование доборных и фасонных элементов

1	Фасонный элемент ФЗ-18
2	Фасонный элемент ФЗ-19
3	Саморез для крепления сэндвич-панелей
4	Кровельная сэндвич-панель
5	Стеновая сэндвич-панель
6	Самоклеющаяся уплотнительная лента
7	Металлический кровельный прогон
8	Минеральная вата для утепления стыков
9	Саморез для крепления фасонных элементов к кровельной панели
10	Саморез для скрепления гребней кровельной панели
11	Наездник
12	Герметик силиконовый (Уплотнительная лента)
13	Саморез для крепления фасонных элементов
14	Уплотнитель под профиль кровельной панели

Согласовано

Взам. инв. №

Подп. и дата

Инв. № подл.

Изм.	Кол. уч.	Лист	№ док.	Подп.	Дата
------	----------	------	--------	-------	------

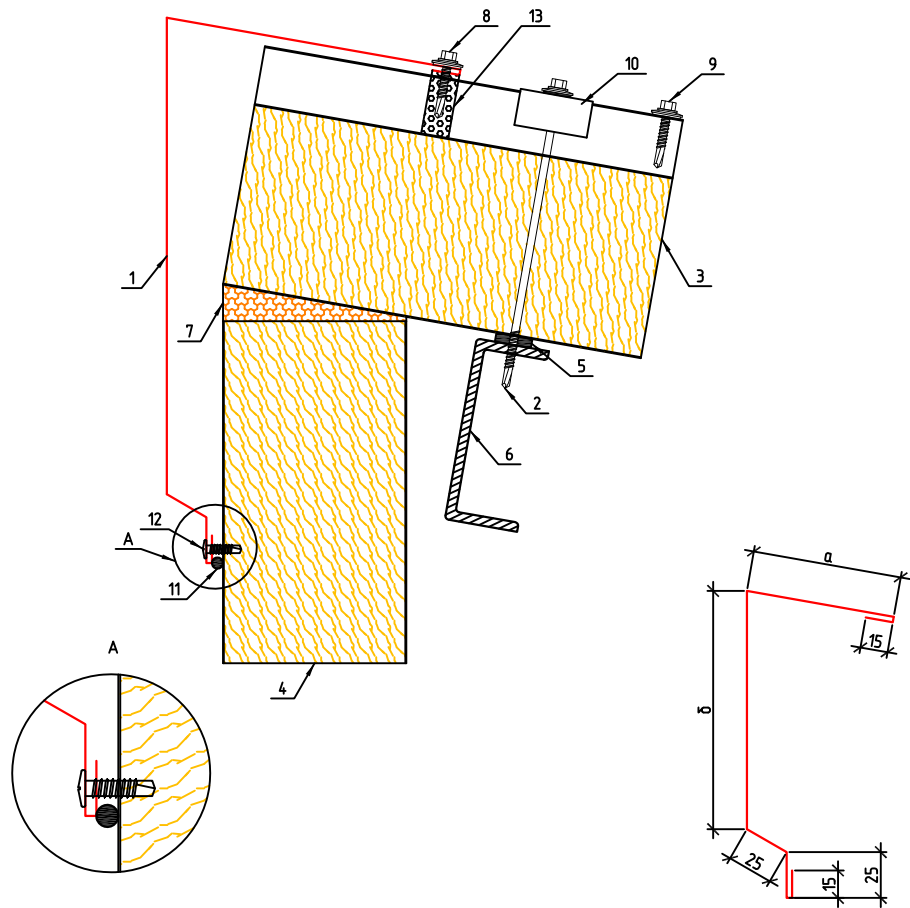
Свес кровельных панелей.

Стадия	Лист	Листов
--------	------	--------

Узел 18

ЗСК "Стройэлемент"

Согласовано



Наименование доборных и фасонных элементов

1	Фасонный элемент ФЭ-20
2	Саморез для крепления сэндвич-панелей
3	Кровельная сэндвич-панель
4	Стеновая сэндвич-панель
5	Самоклеющаяся уплотнительная лента
6	Металлический кровельный прогон
7	Минеральная вата для утепления стыков
8	Саморез для крепления фасонных элементов к кровельной панели
9	Саморез для скрепления гребней кровельной панели
10	Наездник
11	Герметик силиконовый (Уплотнительная лента)
12	Саморез для крепления фасонных элементов
13	Уплотнитель под профиль кровельной панели

Взам. инв. №

Подп. и дата

Инв. № подл.

Изм.	Кол. уч.	Лист	№ док.	Подп.	Дата

Свес кровельных панелей.

Стадия

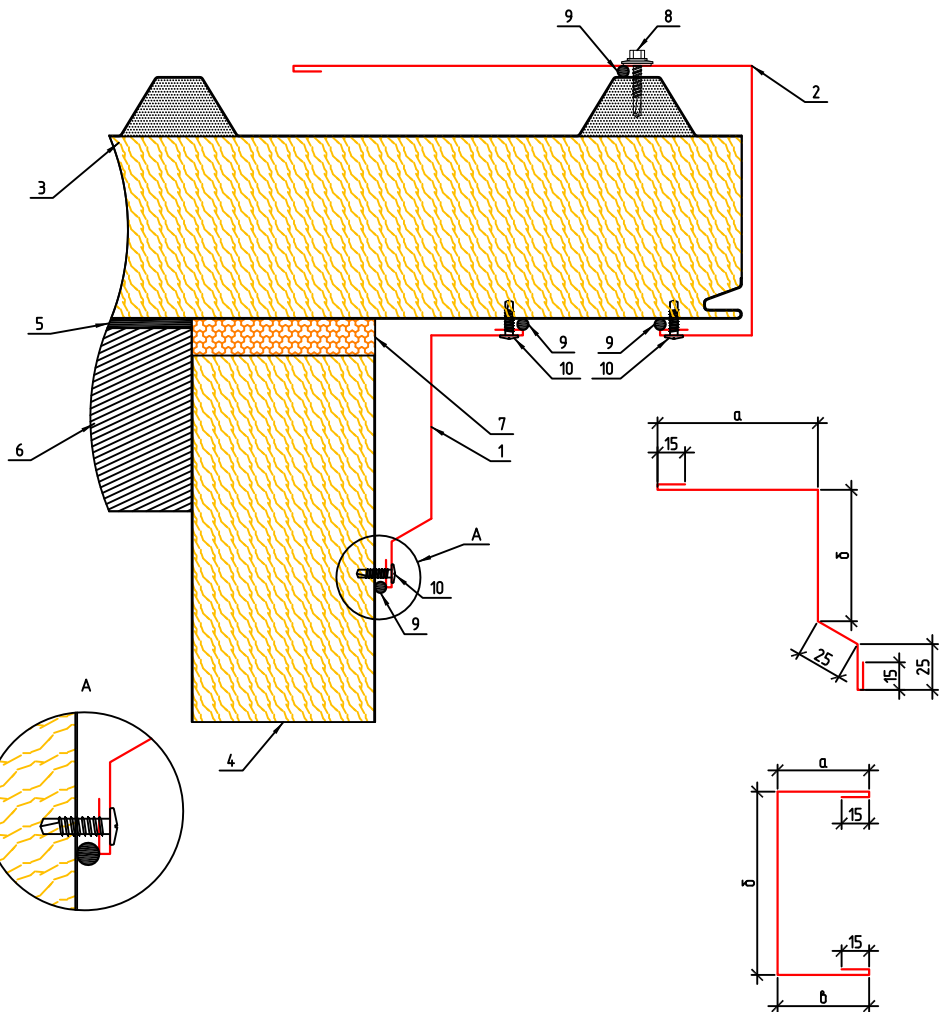
Лист

Листов

Узел 19

ЗСК "Стройэлемент"

Согласовано



Наименование доборных и фасонных элементов	
1	Фасонный элемент ФЭ-4
2	Фасонный элемент ФЭ-18
3	Кровельная сэндвич-панель
4	Стеновая сэндвич-панель
5	Самоклеющаяся уплотнительная лента
6	Металлический кровельный прогон
7	Минеральная вата для утепления стыков
8	Саморез для крепления фасонных элементов к кровельной панели
9	Герметик силиконовый (Уплотнительная лента)
10	Саморез для крепления фасонных элементов

Взам. инв. №

Подп. и дата

Инв. № подл.

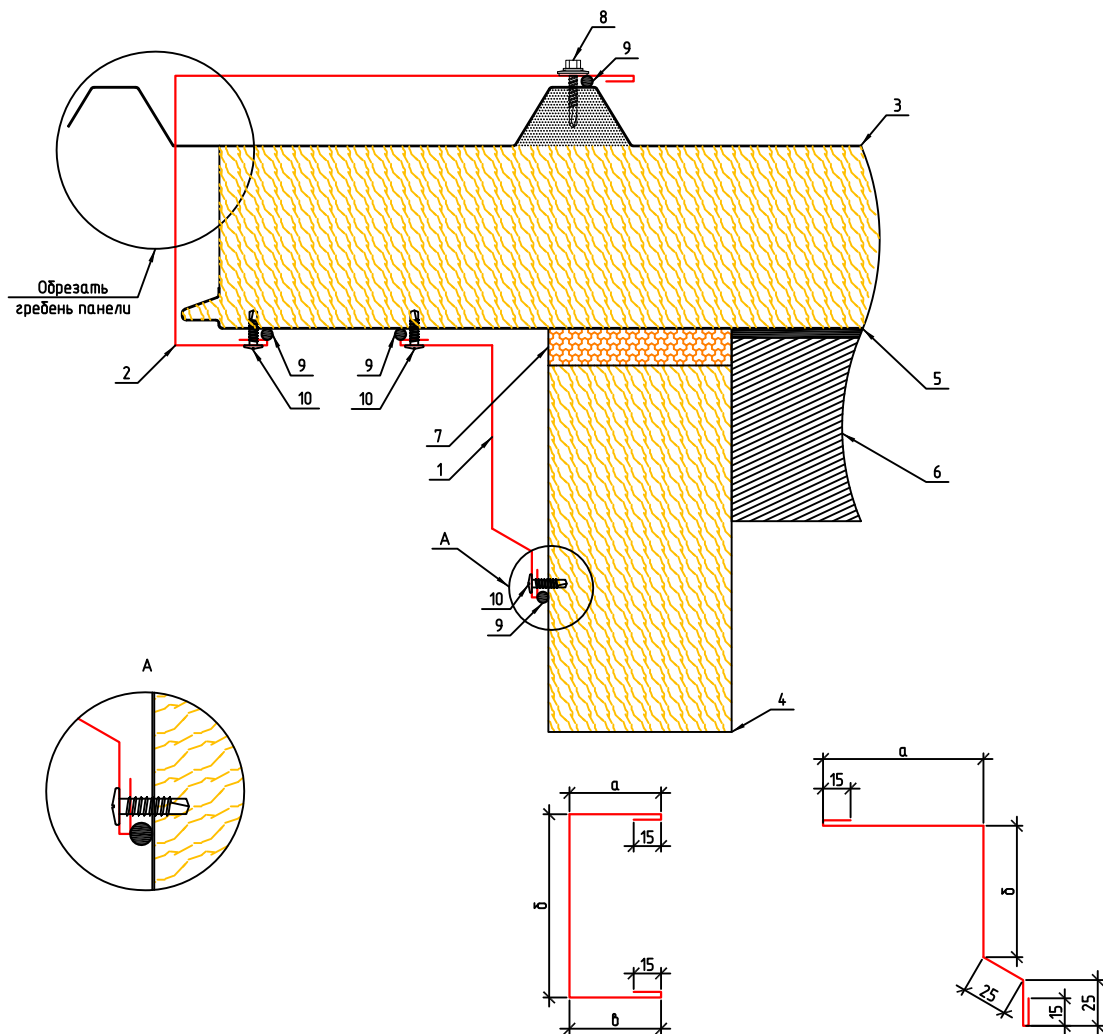
Изм.	Кол. уч.	Лист	№ док.	Подп.	Дата

Свес кровельных панелей на торце.

Стадия	Лист	Листов

Узел 20

ЗСК "Стройэлемент"



Наименование доборных и фасонных элементов	
1	Фасонный элемент ФЭ-4
2	Фасонный элемент ФЭ-18
3	Кровельная сэндвич-панель
4	Стеновая сэндвич-панель
5	Самоклеющаяся уплотнительная лента
6	Металлический кровельный прогон
7	Минеральная вата для утепления стыков
8	Саморез для крепления фасонных элементов к кровельной панели
9	Герметик силиконовый (Уплотнительная лента)
10	Саморез для крепления фасонных элементов

Согласовано

Взам. инв. №

Подп. и дата

Инв. № подл.

Изм.	Кол. уч.	Лист	№ док.	Подп.	Дата

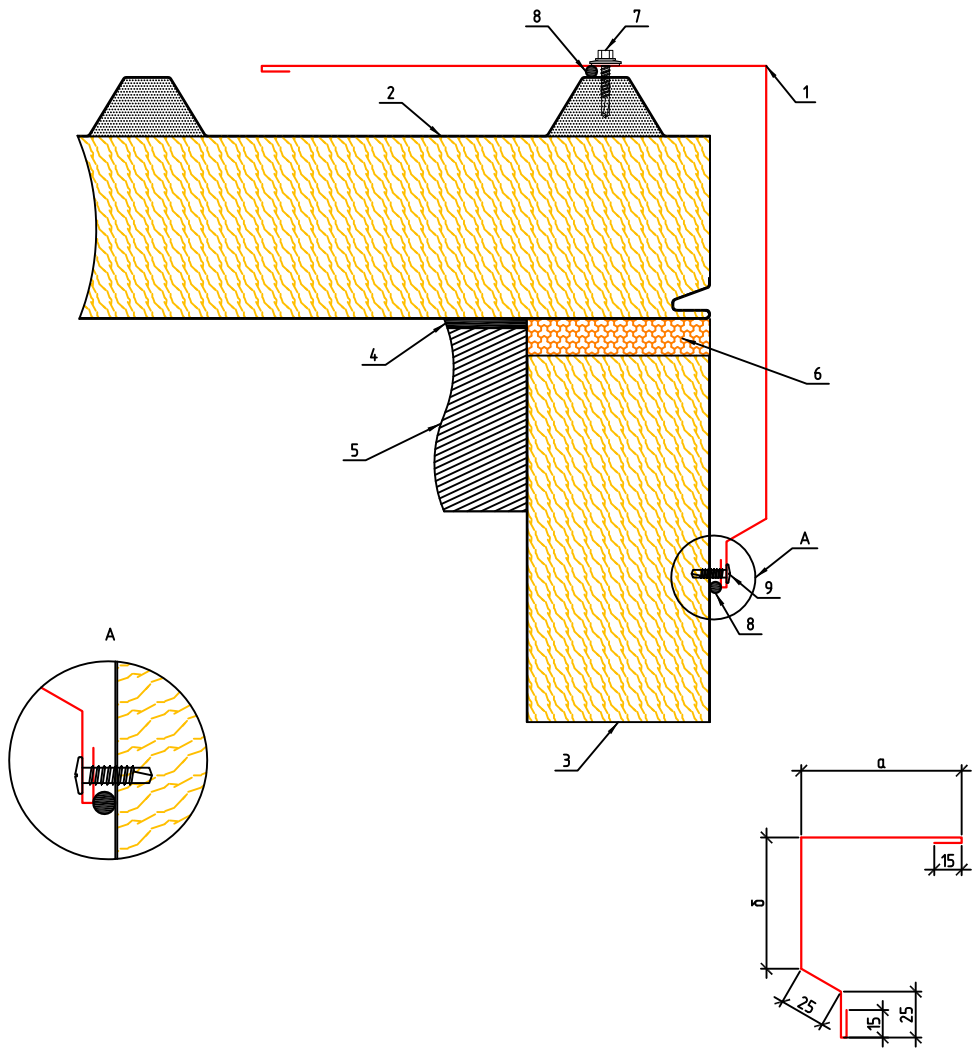
Свес кровельных панелей на торце.

Стадия	Лист	Листов

Узел 21

ЗСК "Стройэлемент"

Согласовано



Наименование доборных и фасонных элементов	
1	Фасонный элемент ФЭ-21
2	Кровельная сэндвич-панель
3	Стеновая сэндвич-панель
4	Самоклеющаяся уплотнительная лента
5	Металлический кровельный прогон
6	Минеральная вата для утепления стыков
7	Саморез для крепления фасонных элементов к кровельной панели
8	Герметик силиконовый (Уплотнительная лента)
9	Саморез для крепления фасонных элементов

Взам. инв. №

Подп. и дата

Инв. № подл.

Изм.	Кол. уч.	Лист	№ док.	Подп.	Дата

Свес кровельных панелей на торце.

Стадия	Лист	Листов

Узел 22

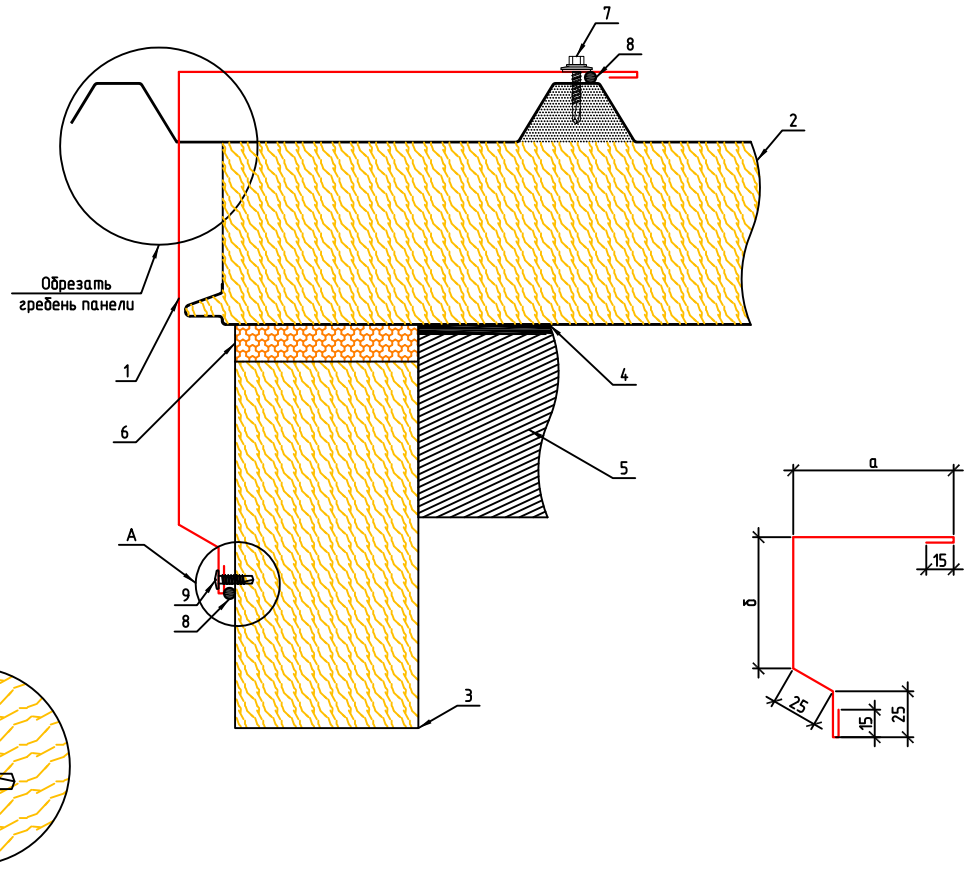
ЗСК "Стройэлемент"

Согласовано

Взам. инв. №

Подп. и дата

Инв. № подл.

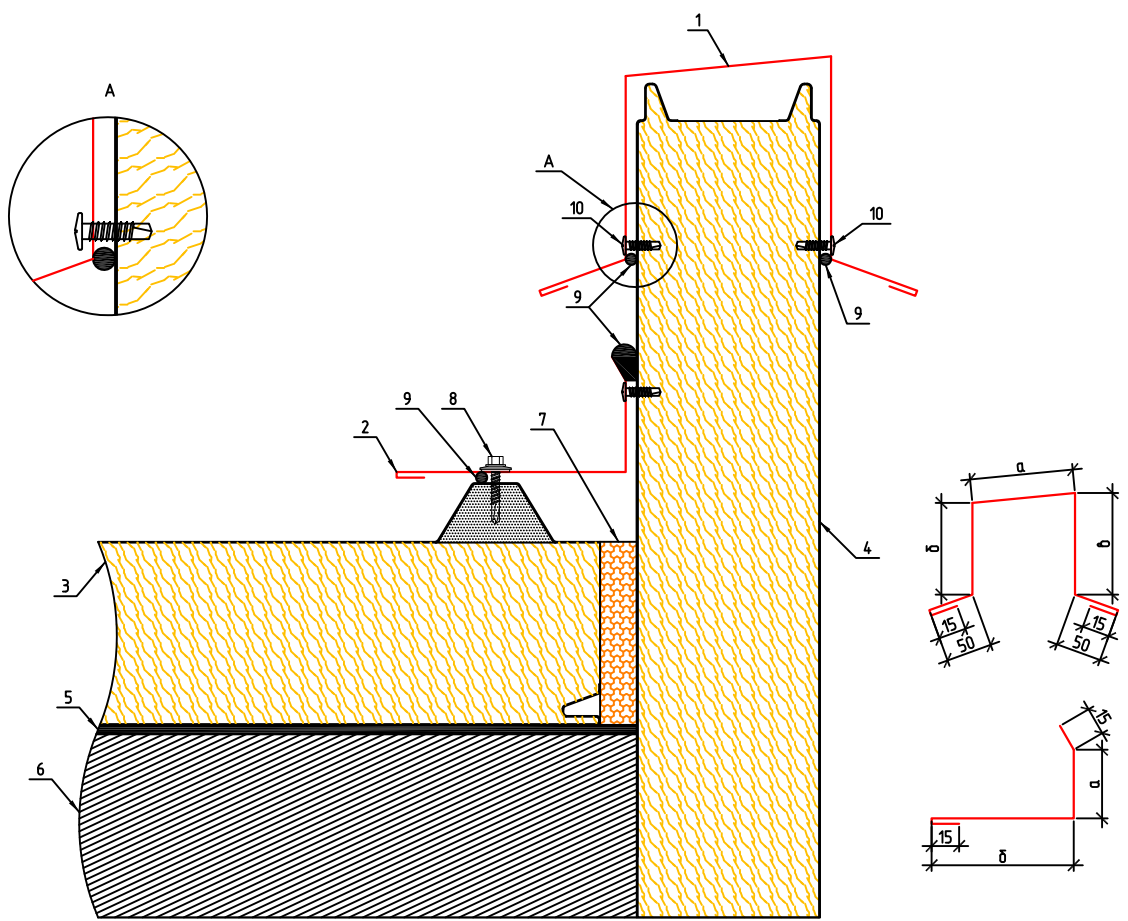


Наименование доборных и фасонных элементов	
1	Фасонный элемент ФЭ-21
2	Кровельная сэндвич-панель
3	Стеновая сэндвич-панель
4	Самоклеющаяся уплотнительная лента
5	Металлический кровельный прогон
6	Минеральная вата для утепления стыков
7	Саморез для крепления фасонных элементов к кровельной панели
8	Герметик силиконовый (Уплотнительная лента)
9	Саморез для крепления фасонных элементов

Изм.	Кол. уч.	Лист	№ док.	Подп.	Дата

Свес кровельных панелей на торце.			Стадия	Лист	Листов
Узел 23			ЗСК "Стройэлемент"		

Согласовано



Наименование доборных и фасонных элементов

1	Фасонный элемент ФЭ-22
2	Фасонный элемент ФЭ-23
3	Кровельная сэндвич-панель
4	Стеновая сэндвич-панель
5	Самоклеющаяся уплотнительная лента
6	Металлический кровельный прогон
7	Минеральная вата для утепления стыков
8	Саморез для крепления фасонных элементов к кровельной панели
9	Герметик силиконовый (Уплотнительная лента)
10	Саморез для крепления фасонных элементов

Взам. инв. №

Подп. и дата

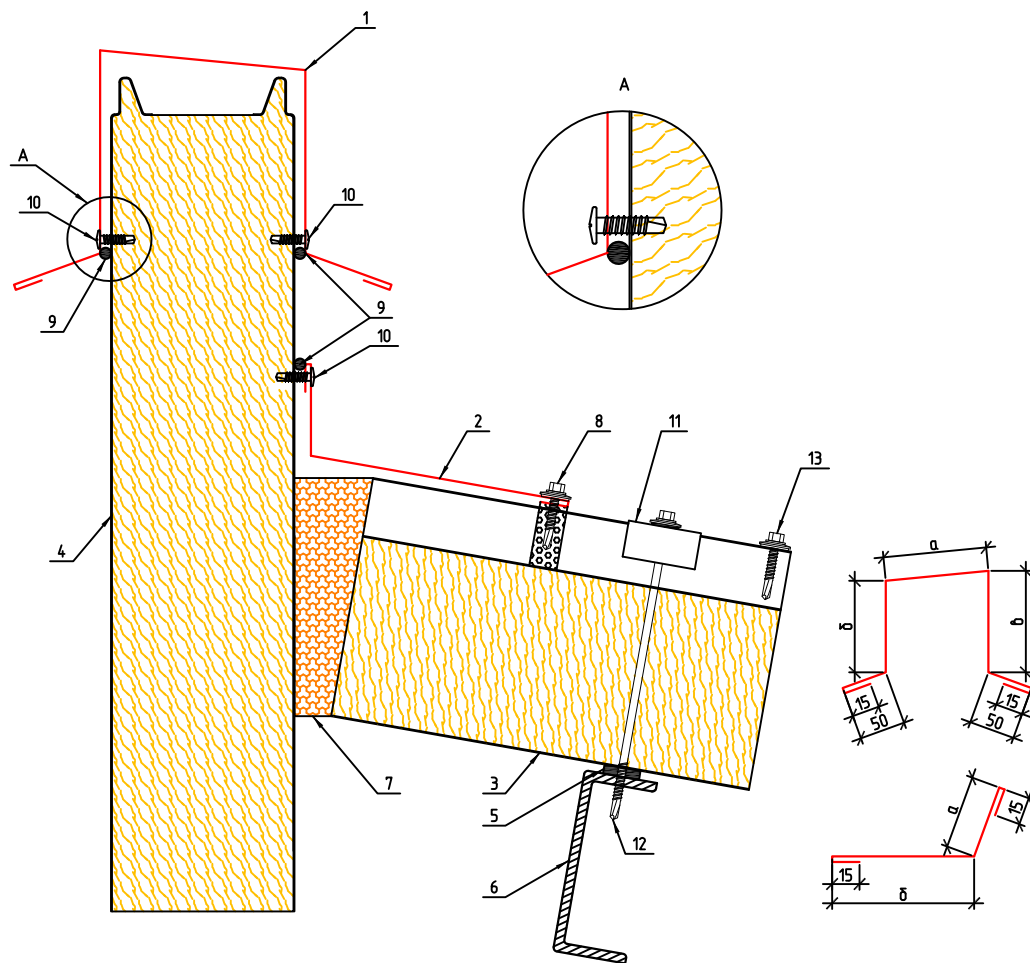
Инв. № подл.

Изм.	Кол. уч.	Лист	№ док.	Подп.	Дата

Примыкание кровельных панелей к парапету.
Горизонтальный монтаж.

Узел 24

Стадия	Лист	Листов
ЗСК "Стройэлемент"		



Наименование доборных и фасонных элементов

1	Фасонный элемент ФЗ-22
2	Фасонный элемент ФЗ-24
3	Кровельная сэндвич-панель
4	Стеновая сэндвич-панель
5	Самоклеющаяся уплотнительная лента
6	Металлический кровельный прогон
7	Минеральная вата для утепления стыков
8	Саморез для крепления фасонных элементов к кровельной панели
9	Герметик силиконовый (Уплотнительная лента)
10	Саморез для крепления фасонных элементов
11	Наездник
12	Саморез для крепления сэндвич-панелей
13	Саморез для скрепления гребней кровельной панели

Согласовано

Взам. инв. №

Подп. и дата

Инв. № подл.

Изм.	Кол. уч.	Лист	№ док.	Подп.	Дата

Примыкание кровельных панелей к парапету.
Горизонтальный монтаж.

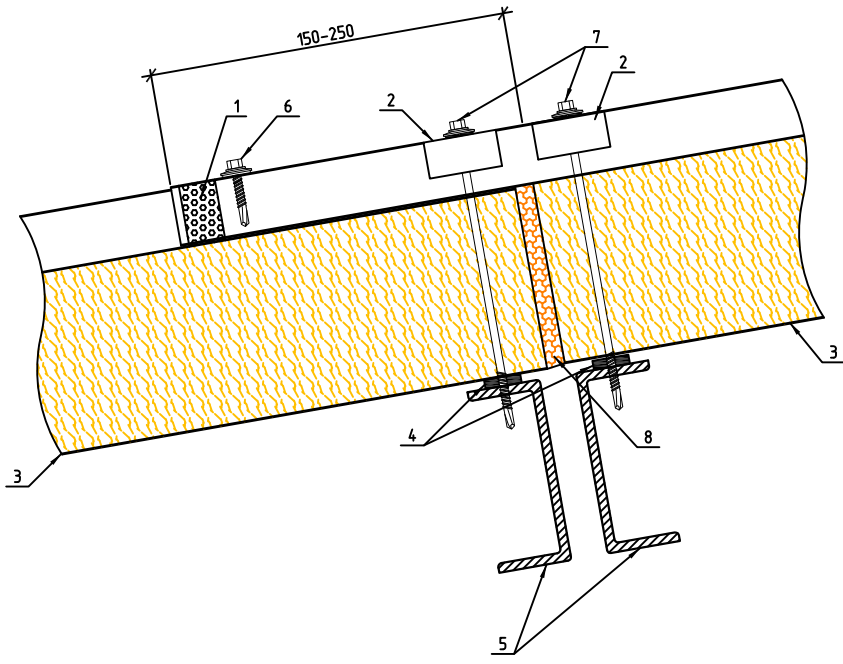
Стадия	Лист	Листов

Узел 25

ЗСК "Стройэлемент"

Формат

A4



Наименование доборных и фасонных элементов

1	Герметизирующая бутилкаучуковая лента
2	Наездник
3	Кровельная сэндвич-панель
4	Самоклеющаяся уплотнительная лента
5	Металлический кровельный прогон
6	Саморез для скрепления гребней кровельной панели
7	Саморез для крепления сэндвич-панелей
8	Минеральная вата для утепления стыков

Согласовано

Взам. инв. №

Подп. и дата

Инв. № подл.

Изм.	Кол. уч.	Лист	№ док.	Подп.	Дата

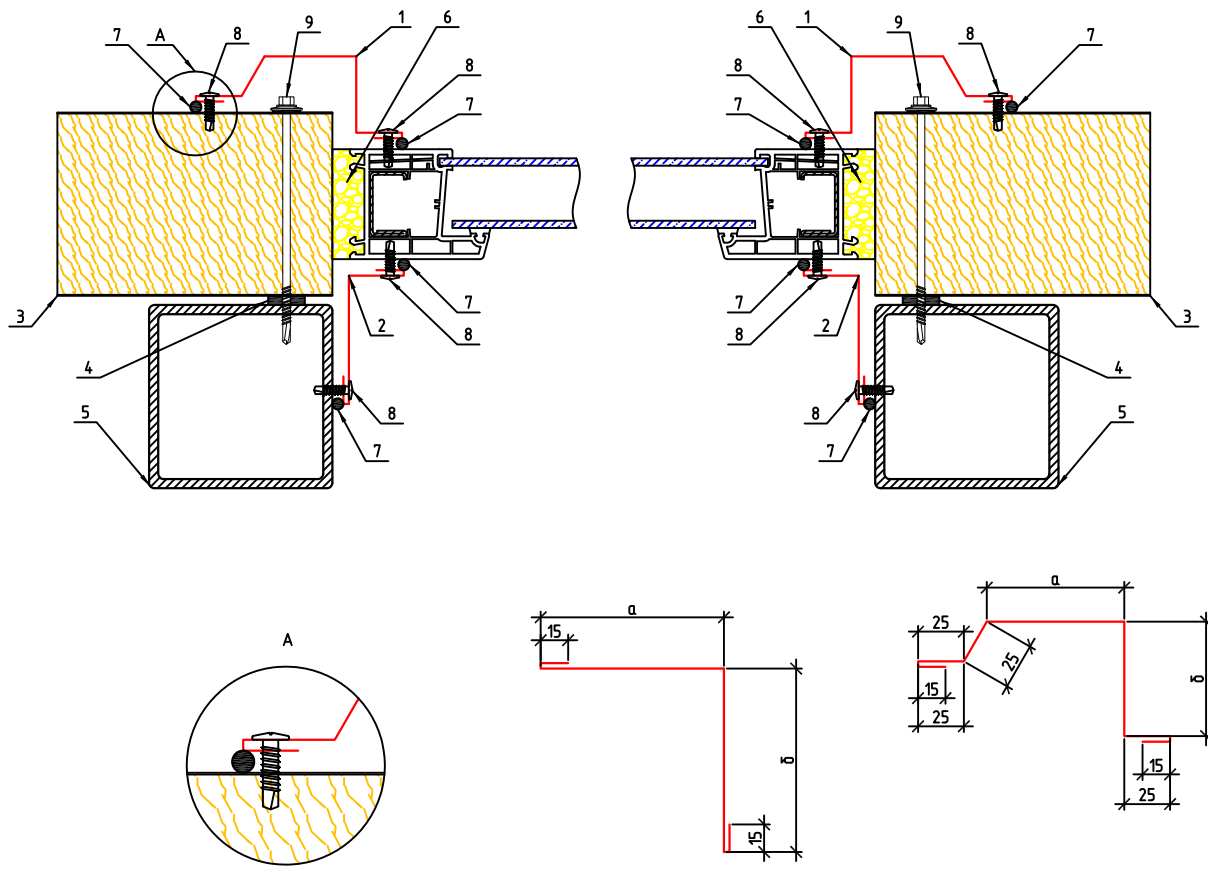
Стыковка кровельных панелей	Стадия	Лист	Листов
Узел 26		ЗСК "Стройэлемент"	

Согласовано

Взам. инв. №

Подп. и дата

Инв. № подл.

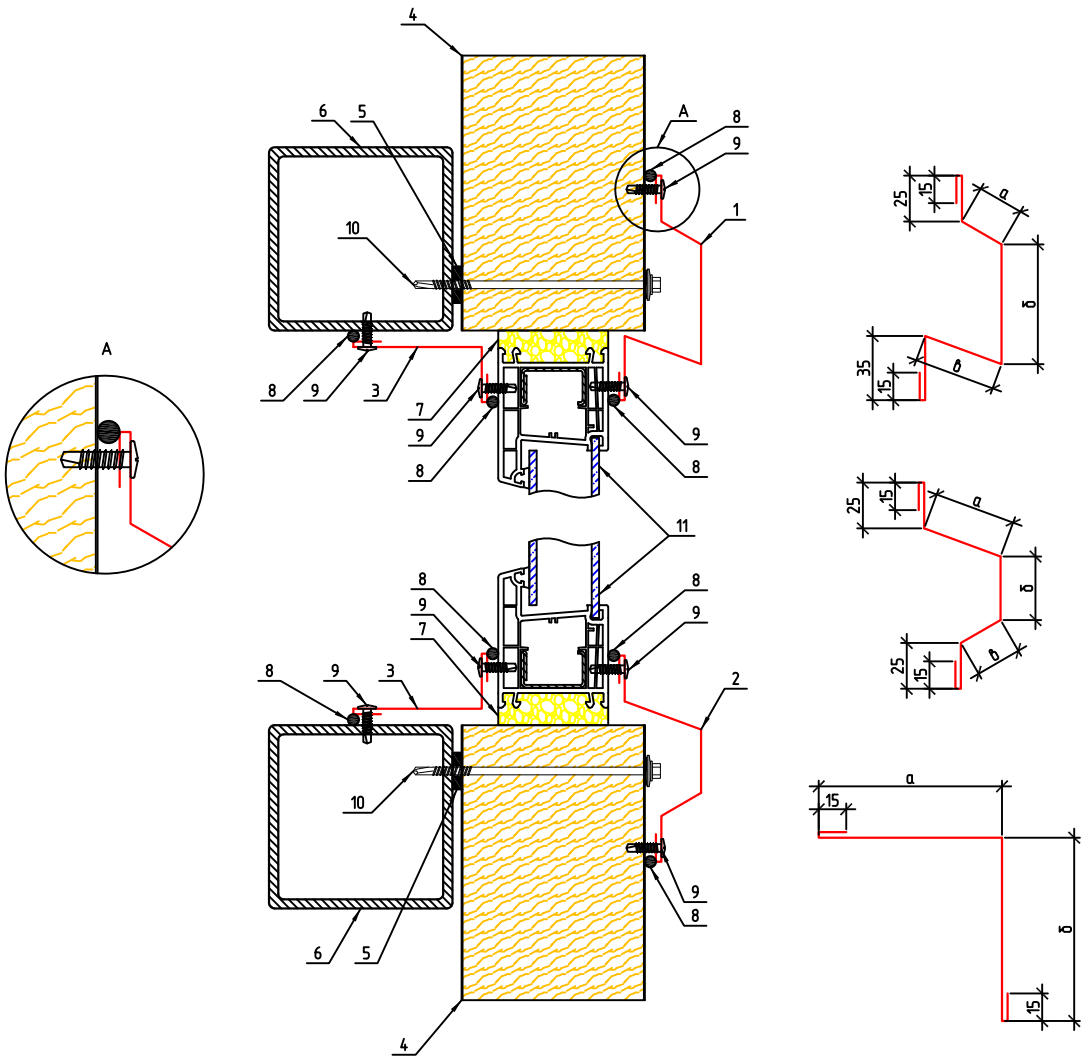


Наименование доборных и фасонных элементов	
1	Фасонный элемент ФЭ-25
2	Фасонный элемент ФЭ-6
3	Стеновая сэндвич-панель
4	Самоклеющаяся уплотнительная лента
5	Металлический фахверк
6	Монтажная пена
7	Герметик силиконовый (Уплотнительная лента)
8	Саморез для крепления фасонных элементов
9	Саморез для крепления сэндвич-панелей

Изм.	Кол. уч.	Лист	№ док.	Подп.	Дата

Вертикальное обрамление оконного проема			Стадия	Лист	Листов
Узел 27					
			ЗСК "Стройэлемент"		

Согласовано



Наименование доборных и фасонных элементов

1	Фасонный элемент ФЭ-26
2	Фасонный элемент ФЭ-27
3	Фасонный элемент ФЭ-6
4	Стеновая сэндвич-панель
5	Самоклеющаяся уплотнительная лента
6	Металлический фахверк
7	Монтажная пена
8	Герметик силиконовый (Уплотнительная лента)
9	Саморез для крепления фасонных элементов
10	Саморез для крепления сэндвич-панелей
11	Оконный блок

Взам. инв. №

Подп. и дата

Инв. № подл.

Изм.	Кол. уч.	Лист	№ док.	Подп.	Дата

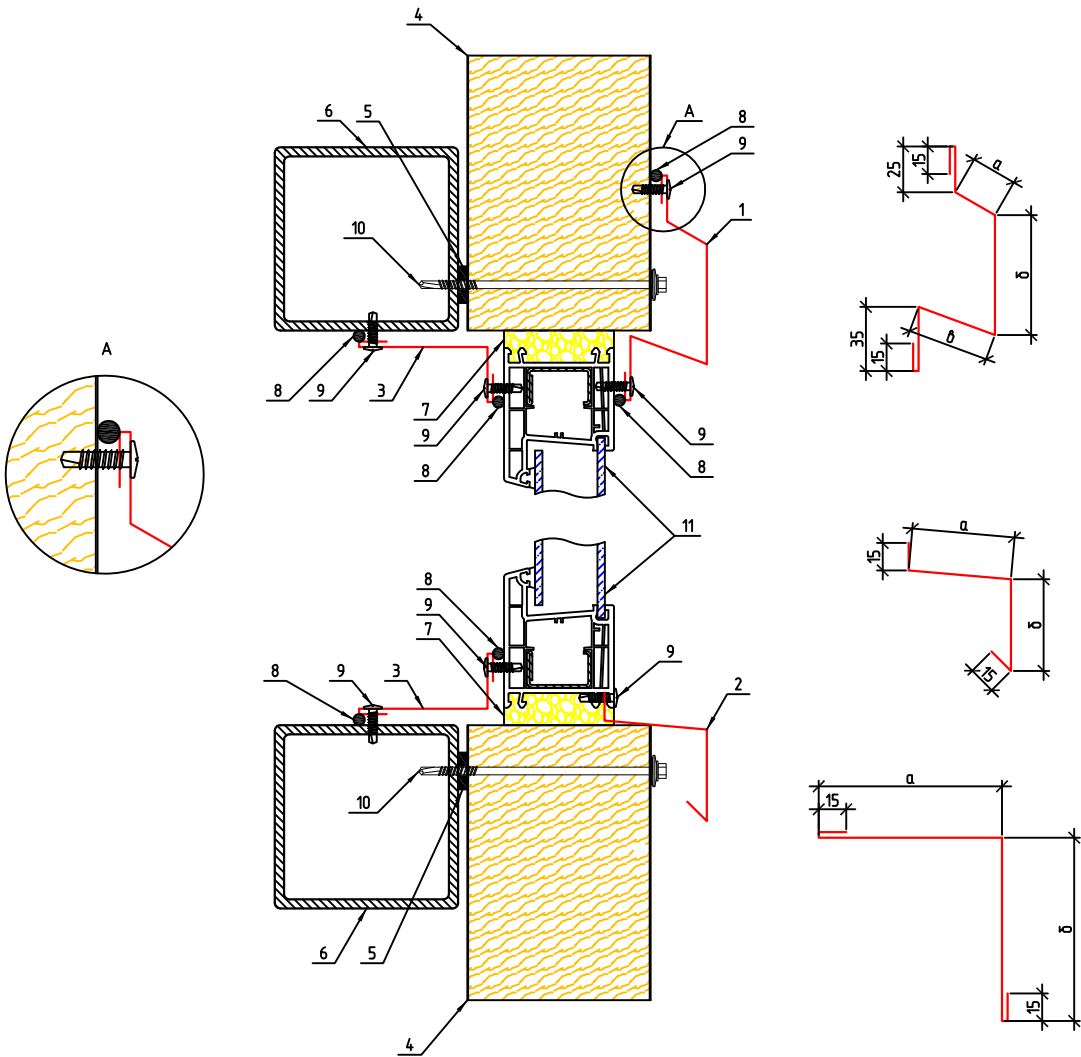
Горизонтальное обрамление оконного проема

Узел 28

Стадия	Лист	Листов

ЗСК "Стройэлемент"

Согласовано



Наименование доборных и фасонных элементов	
1	Фасонный элемент ФЗ-26
2	Фасонный элемент ФЗ-28
3	Фасонный элемент ФЗ-6
4	Стеновая сэндвич-панель
5	Самоклеющаяся уплотнительная лента
6	Металлический фахверк
7	Монтажная пена
8	Герметик силиконовый (Уплотнительная лента)
9	Саморез для крепления фасонных элементов
10	Саморез для крепления сэндвич-панелей
11	Оконный блок

Взам. инв. №

Подп. и дата

Инв. № подл.

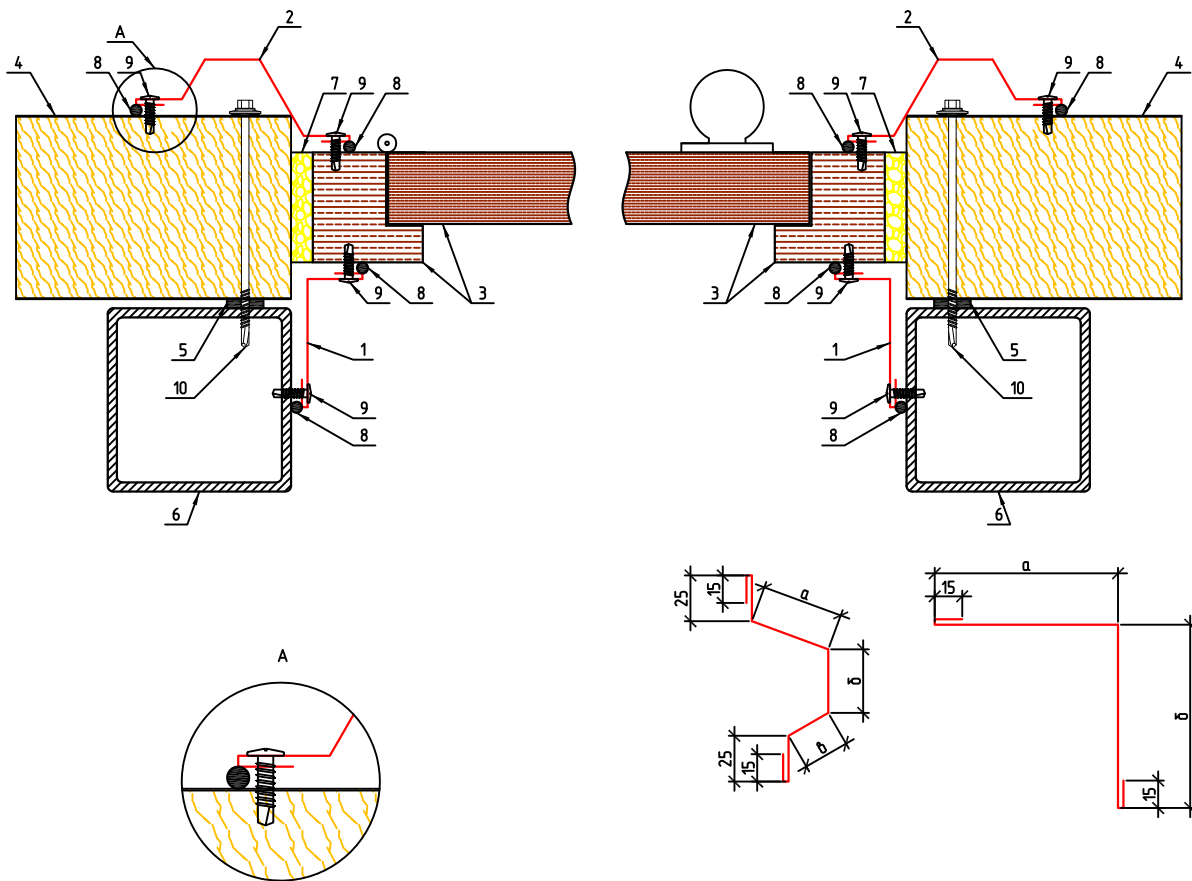
Изм.	Кол. уч.	Лист	№ док.	Подп.	Дата

Горизонтальное обрамление оконного проема

Узел 29

Стадия	Лист	Листов

ЗСК "Стройэлемент"



Наименование доборных и фасонных элементов	
1	Фасонный элемент ФЭ-6
2	Фасонный элемент ФЭ-27
3	Дверной блок
4	Стеновая сэндвич-панель
5	Самоклеющаяся уплотнительная лента
6	Металлический фахверк
7	Монтажная пена
8	Герметик силиконовый (Уплотнительная лента)
9	Саморез для крепления фасонных элементов
10	Саморез для крепления сэндвич-панелей

Согласовано

Взам. инв. №

Подп. и дата

Инв. № подл.

Изм.	Кол. уч.	Лист	№ док.	Подп.	Дата

Вертикальное обрамление
дверного проема
и ворот

Узел 30

Стадия	Лист	Листов

ЗСК "Стройэлемент"

Формат

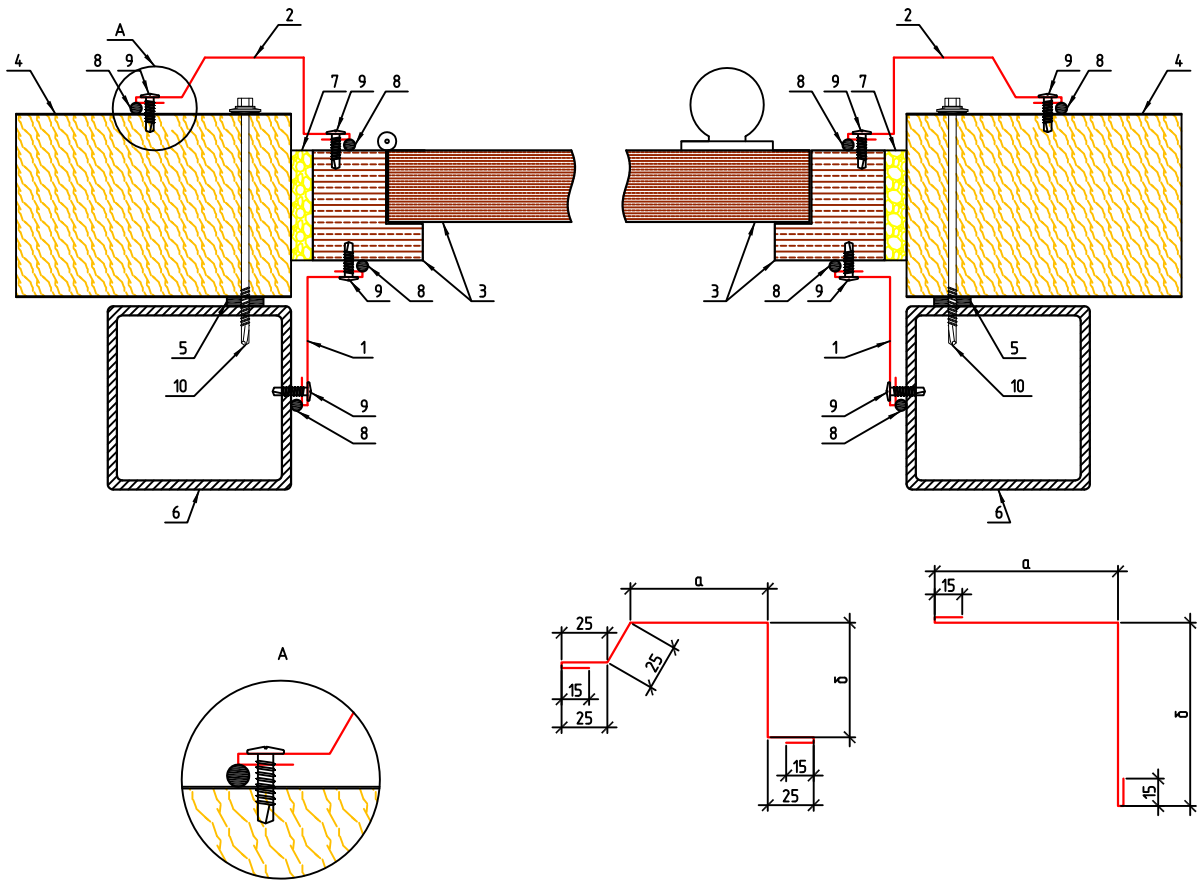
A4

Согласовано

Взам. инв. №

Подп. и дата

Инв. № подл.



Наименование доборных и фасонных элементов	
1	Фасонный элемент ФЭ-6
2	Фасонный элемент ФЭ-25
3	Дверной блок
4	Стеновая сэндвич-панель
5	Самоклеющаяся уплотнительная лента
6	Металлический фахверк
7	Монтажная пена
8	Герметик силиконовый (Уплотнительная лента)
9	Саморез для крепления фасонных элементов
10	Саморез для крепления сэндвич-панелей

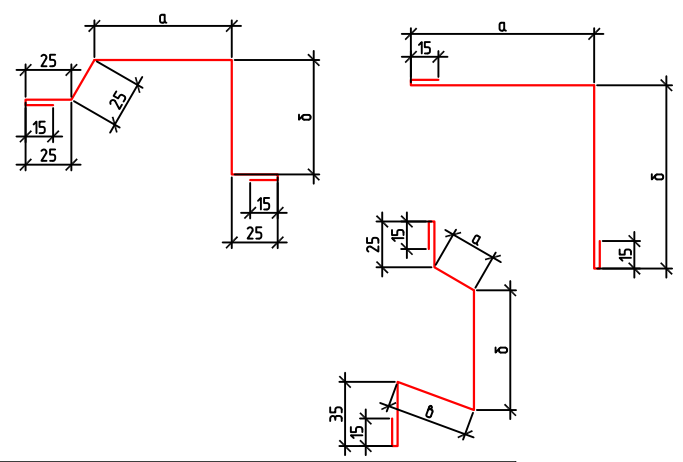
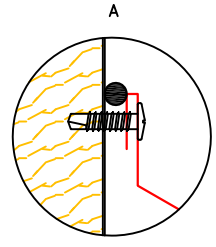
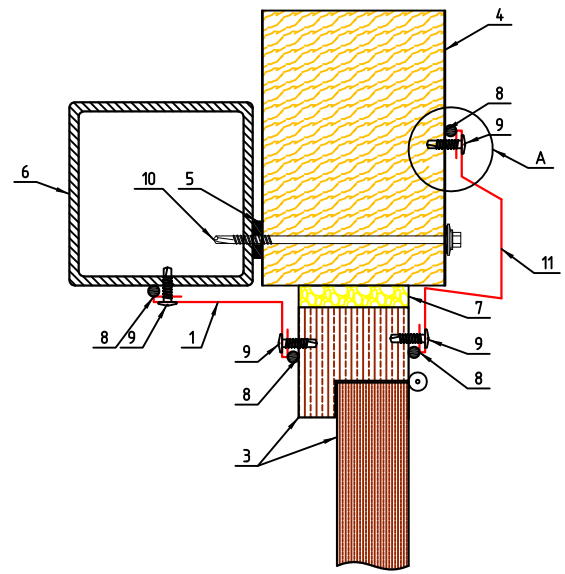
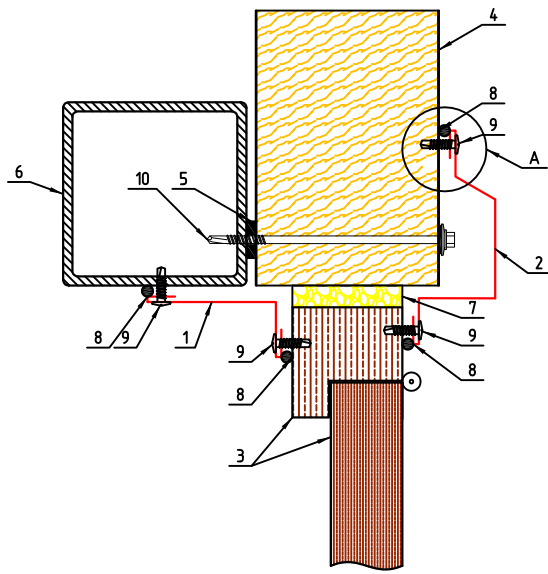
Изм.	Кол. уч.	Лист	№ док.	Подп.	Дата

Горизонтальное обрамление
дверного проема
и ворот

Стадия	Лист	Листов

Узел 31

ЗСК "Стройэлемент"



Наименование доборных и фасонных элементов	
1	Фасонный элемент ФЭ-6
2	Фасонный элемент ФЭ-25
3	Дверной блок
4	Стеновая сэндвич-панель
5	Самоклеющаяся уплотнительная лента
6	Металлический фахверк
7	Монтажная пена
8	Герметик силиконовый (Уплотнительная лента)
9	Саморез для крепления фасонных элементов
10	Саморез для крепления сэндвич-панелей
11	Фасонный элемент ФЭ-26

Согласовано

Инв. № подл.	Подп. и дата	Взам. инв. №	

Изм.	Кол. уч.	Лист	№ док.	Подп.	Дата

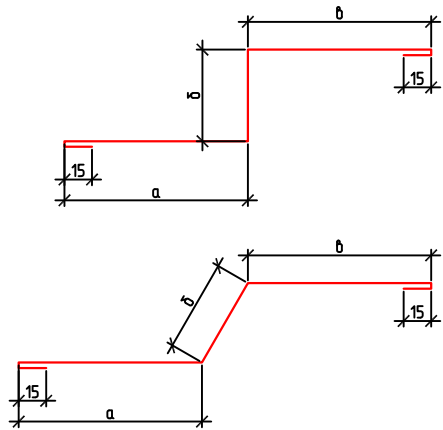
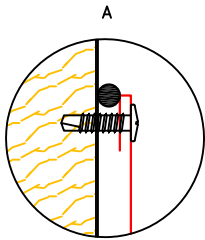
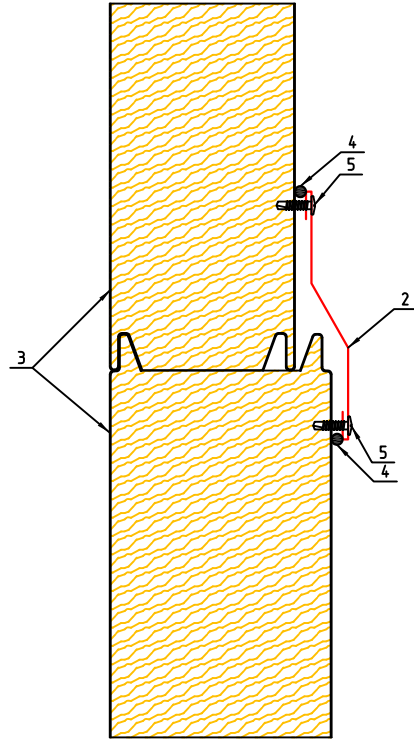
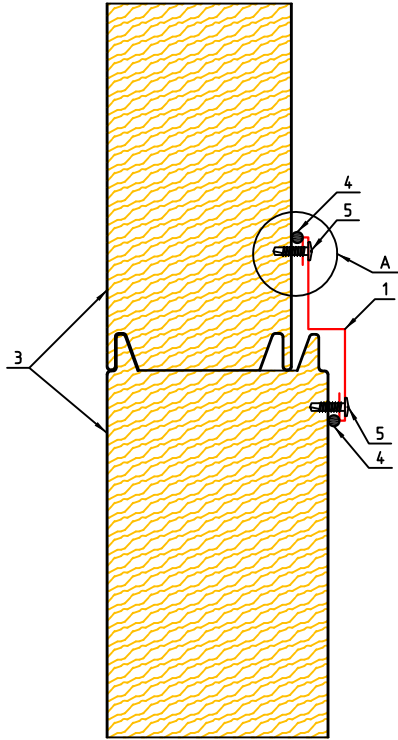
Горизонтальное обрамление
дверного проема
и ворот

Узел 32

Стадия	Лист	Листов

ЗСК "Стройэлемент"

Согласовано



Наименование доборных и фасонных элементов

1	Фасонный элемент ФЭ-29
2	Фасонный элемент ФЭ-30
3	Стеновая сэндвич-панель
4	Герметик силиконовый (Уплотнительная лента)
5	Саморез для крепления фасонных элементов

Взам. инв. №

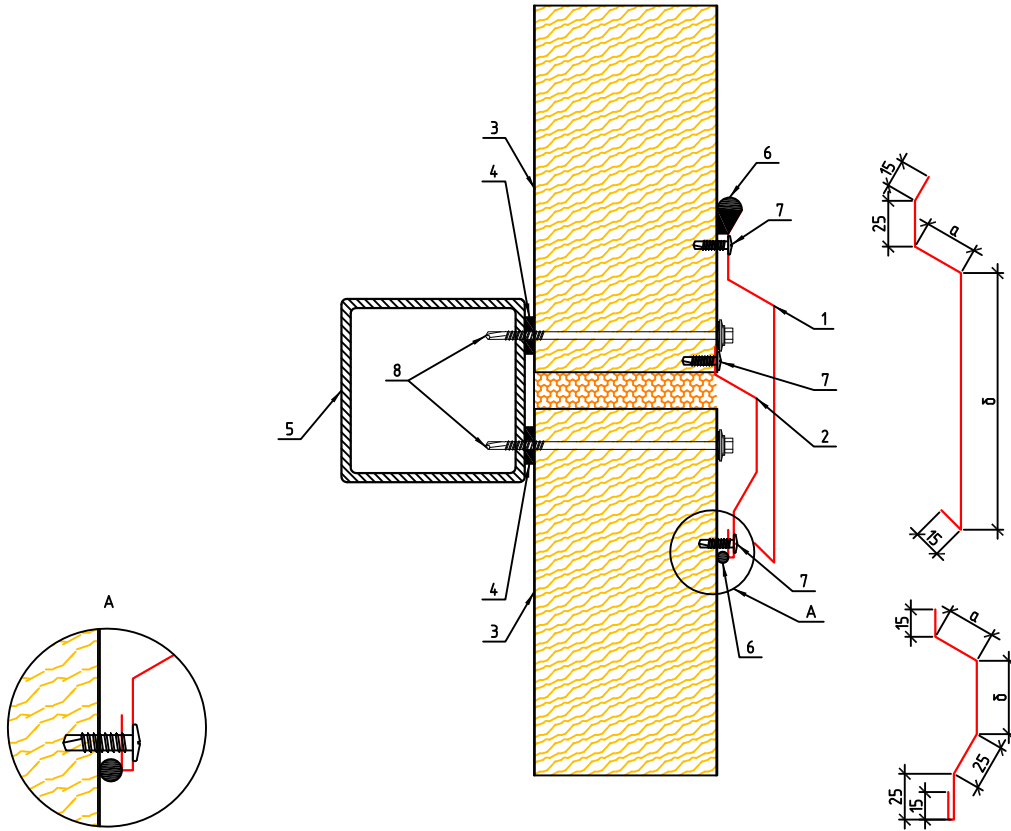
Подп. и дата

Инв. № подл.

Изм.	Кол. уч.	Лист	№ док.	Подп.	Дата

Стыковка панелей разной толщины		
Стадия	Лист	Листов
Узел 33		ЗСК "Стройэлемент"

Согласовано



Наименование доборных и фасонных элементов	
1	Фасонный элемент ФЭ-31
2	Фасонный элемент ФЭ-32
3	Стеновая сэндвич-панель
4	Самоклеющаяся уплотнительная лента
5	Металлический фахверк
6	Герметик силиконовый (Уплотнительная лента)
7	Саморез для крепления фасонных элементов
8	Саморез для крепления сэндвич-панелей

Взам. инв. №

Подп. и дата

Инв. № подл.

Изм.	Кол. уч.	Лист	№ док.	Подп.	Дата

Горизонтальный стык стеновых панелей.
Вертикальный монтаж.

Узел 34

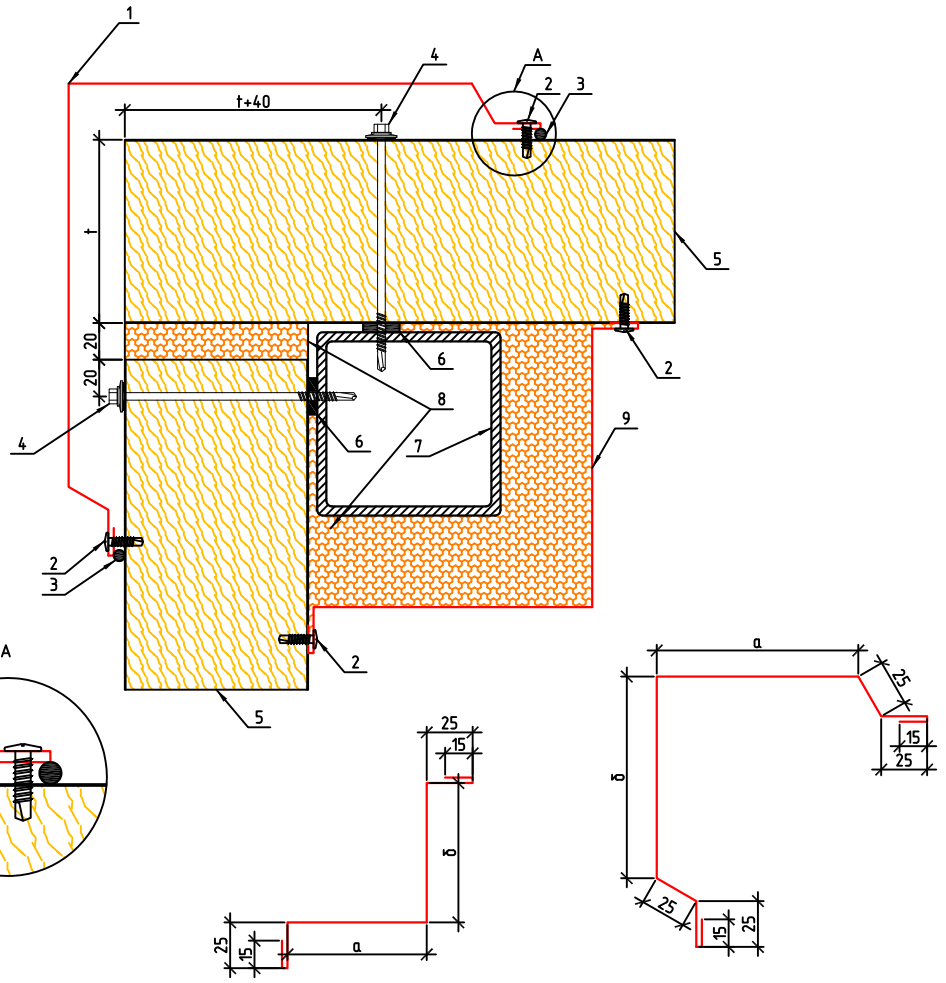
Стадия	Лист	Листов

ЗСК "Стройэлемент"

Формат

A4

Согласовано



Наименование доборных и фасонных элементов	
1	Фасонный элемент ФЭ-2
2	Саморез для крепления фасонных элементов
3	Герметик силиконовый (Уплотнительная лента)
4	Саморез для крепления сэндвич-панелей
5	Стеновая сэндвич-панель
6	Самоклеющаяся уплотнительная лента
7	Металлическая колонна
8	Минеральная вата для утепления стыков
9	Фасонный элемент ФЭ-34

Взам. инв. №

Подп. и дата

Инв. № подл.

Изм.	Кол. уч.	Лист	№ док.	Подп.	Дата

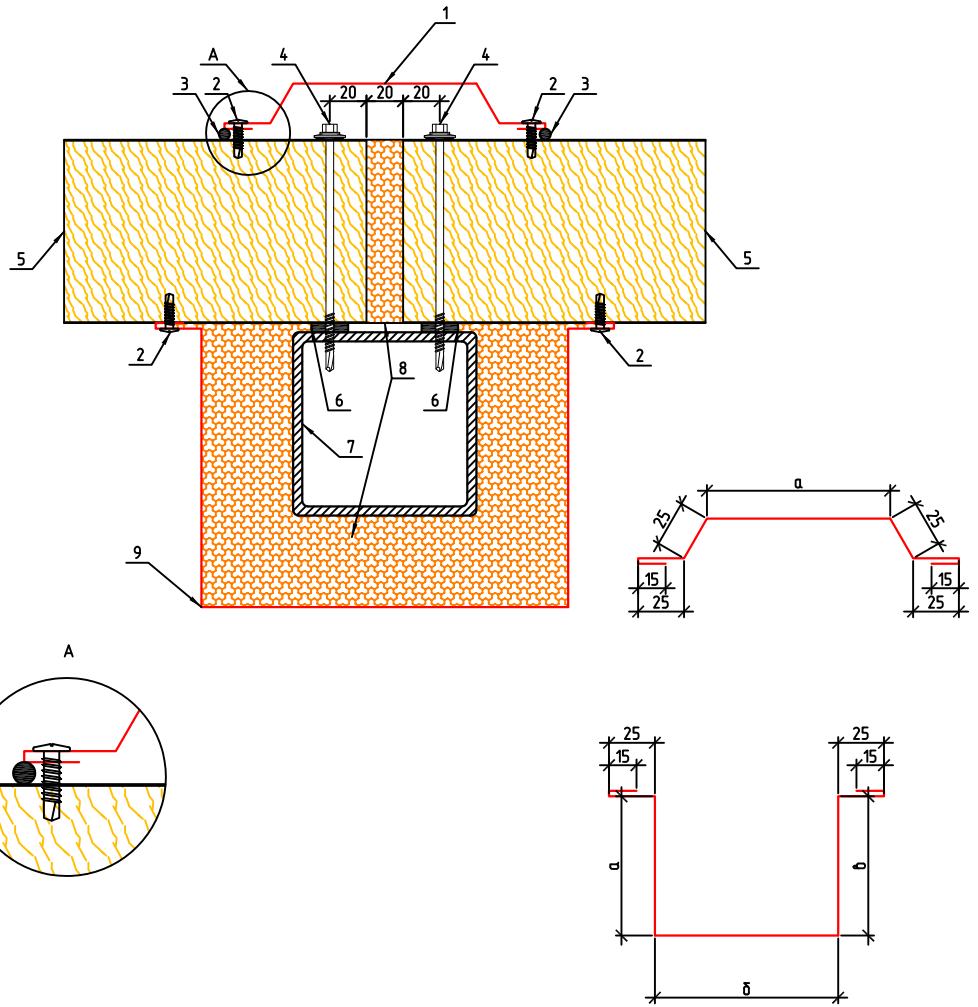
Противопожарный узел стеновых панелей

Узел 36

Стадия	Лист	Листов

ЗСК "Стройэлемент"

Согласовано



Наименование доборных и фасонных элементов	
1	Фасонный элемент ФЭ-1
2	Саморез для крепления фасонных элементов
3	Герметик силиконовый (Уплотнительная лента)
4	Саморез для крепления сэндвич-панелей
5	Стеновая сэндвич-панель
6	Самоклеющаяся уплотнительная лента
7	Металлическая колонна
8	Минеральная вата для утепления стыков
9	Фасонный элемент ФЭ-33

Взам. инв. №

Подп. и дата

Инв. № подл.

Изм.	Кол. уч.	Лист	№ док.	Подп.	Дата

Противопожарный узел стеновых панелей

Узел 35

Стадия	Лист	Листов

ЗСК "Стройэлемент"

Формат

A4